

Ställringar DIN 705 stål, Form E, insexkant

Artikelbeskrivning/produktbilder



Beskrivning

Material:

Stål.

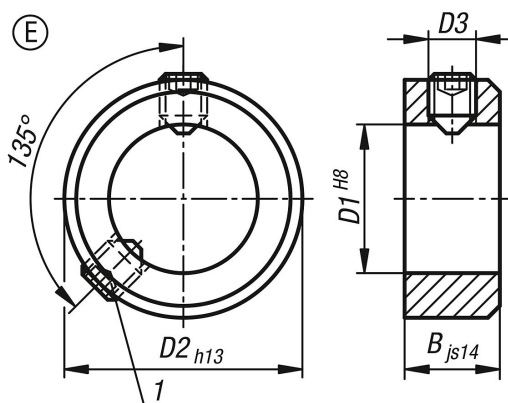
Utförande:

Blanka eller förzinkade, blå passiverade.

Ritningsinformation:

1) Andra gängstiftet fr.o.m. $D1 \geq 75$

Ritningar



Artikelöversikt

Beställningsnr.	Material komponent	Grundkroppens yta	Form	D1	B	D2	D3 Gängstift
K0406.300301	stål	blank	E	3	5	7	M2x3
K0406.300401	stål	blank	E	4	5	8	M2,5x3
K0406.300501	stål	blank	E	5	6	10	M3x4
K0406.300601	stål	blank	E	6	8	12	M4x5
K0406.300701	stål	blank	E	7	8	12	M4x5
K0406.300801	stål	blank	E	8	8	16	M4x6
K0406.300901	stål	blank	E	9	10	18	M5x8
K0406.301001	stål	blank	E	10	10	20	M5x8
K0406.301101	stål	blank	E	11	10	20	M5x8
K0406.301201	stål	blank	E	12	12	22	M6x8
K0406.301401	stål	blank	E	14	12	25	M6x8
K0406.301501	stål	blank	E	15	12	25	M6x8
K0406.301601	stål	blank	E	16	12	28	M6x8
K0406.301801	stål	blank	E	18	14	32	M6x8
K0406.302001	stål	blank	E	20	14	32	M6x8
K0406.302401	stål	blank	E	24	16	40	M8x12
K0406.302501	stål	blank	E	25	16	40	M8x10
K0406.302601	stål	blank	E	26	16	40	M8x10
K0406.302801	stål	blank	E	28	16	45	M8x12
K0406.303001	stål	blank	E	30	16	45	M8x10
K0406.303201	stål	blank	E	32	16	50	M8x12
K0406.303501	stål	blank	E	35	16	56	M8x12

Ställringar DIN 705 stål, Form E, insexkant

Artikelöversikt

Beställningsnr.	Materialkomponent	Grundkroppens yta	Form	D1	B	D2	D3 Gångstift
K0406.303601	stål	blank	E	36	16	56	M8x12
K0406.303801	stål	blank	E	38	16	56	M8x12
K0406.304001	stål	blank	E	40	18	63	M10x16
K0406.304201	stål	blank	E	42	18	63	M10x16
K0406.304501	stål	blank	E	45	18	70	M10x16
K0406.304801	stål	blank	E	48	18	70	M10x16
K0406.305001	stål	blank	E	50	18	80	M10x16
K0406.305201	stål	blank	E	52	18	80	M10x16
K0406.305501	stål	blank	E	55	18	80	M10x16
K0406.305601	stål	blank	E	56	18	80	M10x16
K0406.305801	stål	blank	E	58	20	90	M10x16
K0406.306001	stål	blank	E	60	20	90	M10x16
K0406.306301	stål	blank	E	63	20	90	M10x16
K0406.306501	stål	blank	E	65	20	100	M10x20
K0406.306801	stål	blank	E	68	20	100	M10x20
K0406.307001	stål	blank	E	70	20	100	M10x20
K0406.307201	stål	blank	E	72	20	100	M10x20
K0406.307501	rostfritt stål A2	blank	E	75	22	110	M12x20
K0406.308001	rostfritt stål A2	blank	E	80	22	110	M12x20
K0406.308501	rostfritt stål A2	blank	E	85	22	125	M12x25
K0406.309001	rostfritt stål A2	blank	E	90	22	125	M12x20
K0406.310001	rostfritt stål A2	blank	E	100	25	140	M12x25
K0406.300303	stål	förzinkade, blåpassiverade	E	3	5	7	M2x3
K0406.300403	stål	förzinkade, blåpassiverade	E	4	5	8	M2,5x3
K0406.300503	stål	förzinkade, blåpassiverade	E	5	6	10	M3x4
K0406.300603	stål	förzinkade, blåpassiverade	E	6	8	12	M4x5
K0406.300703	stål	förzinkade, blåpassiverade	E	7	8	12	M4x5
K0406.300803	stål	förzinkade, blåpassiverade	E	8	8	16	M4x6
K0406.300903	stål	förzinkade, blåpassiverade	E	9	10	18	M5x8
K0406.301003	stål	förzinkade, blåpassiverade	E	10	10	20	M5x8
K0406.301103	stål	förzinkade, blåpassiverade	E	11	10	20	M5x8
K0406.301203	stål	förzinkade, blåpassiverade	E	12	12	22	M6x8
K0406.301403	stål	förzinkade, blåpassiverade	E	14	12	25	M6x8
K0406.301503	stål	förzinkade, blåpassiverade	E	15	12	25	M6x8
K0406.301603	stål	förzinkade, blåpassiverade	E	16	12	28	M6x8
K0406.301803	stål	förzinkade, blåpassiverade	E	18	14	32	M6x8
K0406.302003	stål	förzinkade, blåpassiverade	E	20	14	32	M6x8
K0406.302403	stål	förzinkade, blåpassiverade	E	24	16	40	M8x12
K0406.302503	stål	förzinkade, blåpassiverade	E	25	16	40	M8x10
K0406.302603	stål	förzinkade, blåpassiverade	E	26	16	40	M8x10
K0406.302803	stål	förzinkade, blåpassiverade	E	28	16	45	M8x12
K0406.303003	stål	förzinkade, blåpassiverade	E	30	16	45	M8x10
K0406.303203	stål	förzinkade, blåpassiverade	E	32	16	50	M8x12
K0406.303503	stål	förzinkade, blåpassiverade	E	35	16	56	M8x12
K0406.303603	stål	förzinkade, blåpassiverade	E	36	16	56	M8x12
K0406.303803	stål	förzinkade, blåpassiverade	E	38	16	56	M8x12
K0406.304003	stål	förzinkade, blåpassiverade	E	40	18	63	M10x16
K0406.304203	stål	förzinkade, blåpassiverade	E	42	18	63	M10x16
K0406.304503	stål	förzinkade, blåpassiverade	E	45	18	70	M10x16
K0406.304803	stål	förzinkade, blåpassiverade	E	48	18	70	M10x16
K0406.305003	stål	förzinkade, blåpassiverade	E	50	18	80	M10x16
K0406.305203	stål	förzinkade, blåpassiverade	E	52	18	80	M10x16
K0406.305503	stål	förzinkade, blåpassiverade	E	55	18	80	M10x16
K0406.305603	stål	förzinkade, blåpassiverade	E	56	18	80	M10x16
K0406.305803	stål	förzinkade, blåpassiverade	E	58	20	90	M10x16
K0406.306003	stål	förzinkade, blåpassiverade	E	60	20	90	M10x16
K0406.306303	stål	förzinkade, blåpassiverade	E	63	20	90	M10x16
K0406.306503	stål	förzinkade, blåpassiverade	E	65	20	100	M10x20
K0406.306803	stål	förzinkade, blåpassiverade	E	68	20	100	M10x20
K0406.307003	stål	förzinkade, blåpassiverade	E	70	20	100	M10x20
K0406.307203	stål	förzinkade, blåpassiverade	E	72	20	100	M10x20
K0406.307503	stål	förzinkade, blåpassiverade	E	75	22	110	M12x20

Ställringar DIN 705 stål, Form E, insexkant

Artikelöversikt

Beställningsnr.	Material komponent	Grundkroppens yta	Form	D1	B	D2	D3 Gångstift
K0406.308003	stål	förzinkade, blåpassiverade	E	80	22	110	M12x20
K0406.308503	stål	förzinkade, blåpassiverade	E	85	22	125	M12x25
K0406.309003	stål	förzinkade, blåpassiverade	E	90	22	125	M12x20
K0406.310003	stål	förzinkade, blåpassiverade	E	100	25	140	M12x25