

Ställringar DIN 705 stål, Form A, slits

Artikelbeskrivning/produktbilder



Beskrivning

Material:

Stål.

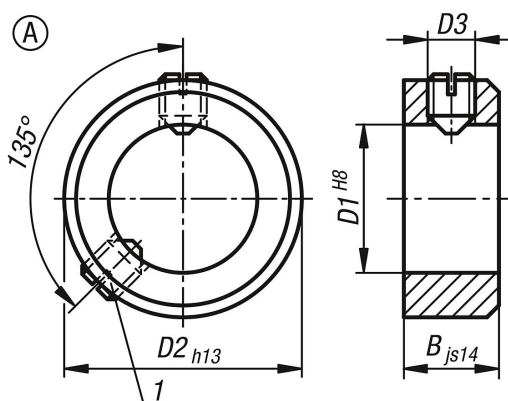
Utförande:

Blank.

Ritningsinformation:

1) Andra gängstiftet fr.o.m. $D1 \geq 75$

Ritningar



Artikelöversikt

Beställningsnr.	Material komponent	Grundkroppens yta	Form	D1	B	D2	D3 Gängstift
K0406.100301	stål	blank	A	3	5	7	M2x3
K0406.100401	stål	blank	A	4	5	8	M2,5x3
K0406.100501	stål	blank	A	5	6	10	M3x4
K0406.100601	stål	blank	A	6	8	12	M4x5
K0406.100701	stål	blank	A	7	8	12	M4x5
K0406.100801	stål	blank	A	8	8	16	M4x6
K0406.100901	stål	blank	A	9	10	18	M5x8
K0406.101001	stål	blank	A	10	10	20	blank
K0406.101101	stål	blank	A	11	10	20	M5x8
K0406.101201	stål	blank	A	12	12	22	M6x8
K0406.101401	stål	blank	A	14	12	25	M6x8
K0406.101501	stål	blank	A	15	12	25	M6x8
K0406.101601	stål	blank	A	16	12	28	M6x8
K0406.101801	stål	blank	A	18	14	32	M6x8
K0406.102001	stål	blank	A	20	14	32	M6x8
K0406.102401	stål	blank	A	24	16	40	M8x12
K0406.102501	stål	blank	A	25	16	40	blank
K0406.102601	stål	blank	A	26	16	40	M8x10
K0406.102801	stål	blank	A	28	16	45	M8x12
K0406.103001	stål	blank	A	30	16	45	M8x10
K0406.103201	stål	blank	A	32	16	50	M8x12
K0406.103501	stål	blank	A	35	16	56	M8x12

Ställringar DIN 705 stål, Form A, slits

Artikelöversikt

Beställningsnr.	Materialkomponent	Grundkroppens yta	Form	D1	B	D2	D3 Gångstift
K0406.103601	stål	blank	A	36	16	56	M8x12
K0406.103801	stål	blank	A	38	16	56	M8x12
K0406.104001	stål	blank	A	40	18	63	M10x16
K0406.104201	stål	blank	A	42	18	63	M10x16
K0406.104501	stål	blank	A	45	18	70	M10x16
K0406.104801	stål	blank	A	48	18	70	M10x16
K0406.105001	stål	blank	A	50	18	80	M10x16
K0406.105201	stål	blank	A	52	18	80	M10x16
K0406.105501	stål	blank	A	55	18	80	M10x16
K0406.105601	stål	blank	A	56	18	80	M10x16
K0406.105801	stål	blank	A	58	20	90	M10x16
K0406.106001	stål	blank	A	60	20	90	M10x16
K0406.106301	stål	blank	A	63	20	90	M10x16
K0406.106501	stål	blank	A	65	20	100	M10x20
K0406.106801	stål	blank	A	68	20	100	M10x20
K0406.107001	stål	blank	A	70	20	100	M10x20
K0406.107201	stål	blank	A	72	20	100	M10x20
K0406.107501	stål	blank	A	75	22	110	M12x20
K0406.108001	stål	blank	A	80	22	110	M12x20
K0406.108501	stål	blank	A	85	22	125	M12x25
K0406.109001	stål	blank	A	90	22	125	M12x20
K0406.110001	stål	blank	A	100	25	140	M12x25