

Ställringar DIN 705 rostfritt stål, Form E, insexkant

Artikelbeskrivning/produktbilder



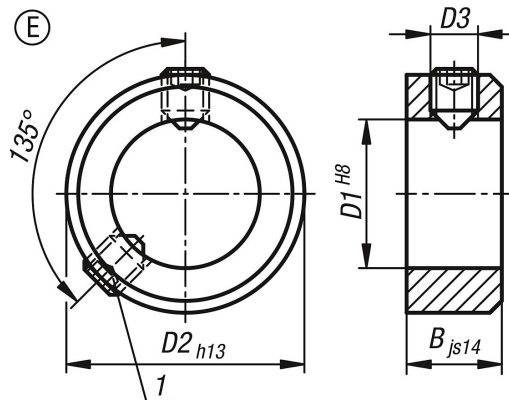
Beskrivning

Material:
Rostfritt stål 1.4305.

Utförande:
Blank.

Ritningsinformation:
1) Andra gängstiftet fr.o.m. D1 ≥ 75

Ritningar



Artikelöversikt

Beställningsnr.	Form	Material komponent	D1	B	D2	D3 Gängstift
K0406.300302	E	rostfritt stål	3	5	7	M2x3
K0406.300402	E	rostfritt stål	4	5	8	M2,5x3
K0406.300502	E	rostfritt stål	5	6	10	M3x4
K0406.300602	E	rostfritt stål	6	8	12	M4x5
K0406.300702	E	rostfritt stål	7	8	12	M4x5
K0406.300802	E	rostfritt stål	8	8	16	M4x6
K0406.300902	E	rostfritt stål	9	10	18	M5x8
K0406.301002	E	rostfritt stål	10	10	20	M5x8
K0406.301102	E	rostfritt stål	11	10	20	M5x8
K0406.301202	E	rostfritt stål	12	12	22	M6x8
K0406.301402	E	rostfritt stål	14	12	25	M6x8
K0406.301502	E	rostfritt stål	15	12	25	M6x8
K0406.301602	E	rostfritt stål	16	12	28	M6x8
K0406.301802	E	rostfritt stål	18	14	32	M6x8
K0406.302002	E	rostfritt stål	20	14	32	M6x8
K0406.302402	E	rostfritt stål	24	16	40	M8x12

Ställringar DIN 705 rostfritt stål, Form E, insexkant

Artikelöversikt

Beställningsnr.	Form	Material komponent	D1	B	D2	D3 Gångstift
K0406.302502	E	rostfritt stål	25	16	40	M8x10
K0406.302602	E	rostfritt stål	26	16	40	M8x10
K0406.302802	E	rostfritt stål	28	16	45	M8x12
K0406.303002	E	rostfritt stål	30	16	45	M8x10
K0406.303202	E	rostfritt stål	32	16	50	M8x12
K0406.303502	E	rostfritt stål	35	16	56	M8x12
K0406.303602	E	rostfritt stål	36	16	56	M8x12
K0406.303802	E	rostfritt stål	38	16	56	M8x12
K0406.304002	E	rostfritt stål	40	18	63	M10x16
K0406.304202	E	rostfritt stål	42	18	63	M10x16
K0406.304502	E	rostfritt stål	45	18	70	M10x16
K0406.304802	E	rostfritt stål	48	18	70	M10x16
K0406.305002	E	rostfritt stål	50	18	80	M10x16
K0406.305202	E	rostfritt stål	52	18	80	M10x16
K0406.305502	E	rostfritt stål	55	18	80	M10x16
K0406.305602	E	rostfritt stål	56	18	80	M10x16
K0406.305802	E	rostfritt stål	58	20	90	M10x16
K0406.306002	E	rostfritt stål	60	20	90	M10x16
K0406.306302	E	rostfritt stål	63	20	90	M10x16
K0406.306502	E	rostfritt stål	65	20	100	M10x20
K0406.306802	E	rostfritt stål	68	20	100	M10x20
K0406.307002	E	rostfritt stål	70	20	100	M10x20
K0406.307202	E	rostfritt stål	72	20	100	M10x20
K0406.307502	E	rostfritt stål	75	22	110	M12x20
K0406.308002	E	rostfritt stål	80	22	110	M12x20
K0406.308502	E	rostfritt stål	85	22	125	M12x25
K0406.309002	E	rostfritt stål	90	22	125	M12x20
K0406.310002	E	rostfritt stål	100	25	140	M12x25