

## Gängade pluggar med oljemätsticka, Form B

### Artikelbeskrivning/produktbilder



### Beskrivning

#### Material:

Termoplast, polyamid 66.  
Oljemätsticka i stål, zinkfosfaterat.

#### Utförande:

Packning asbestfri.

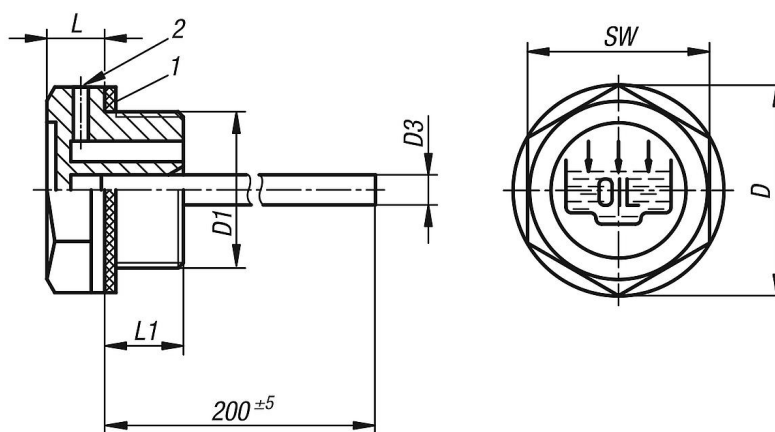
#### Anmärkning:

Form B har ett luftningshål på sidan av det sexkantiga huvudet. Håldiametern är 2 till 3,5 mm beroende på pluggens storlek.

#### Ritningsinformation:

- 1) Packning
- 2) Ventilationshål

### Ritningar



### Artikelöversikt

Beställningsnr.	Form	D	D1	D3	L	L1	SW
K1101.219014	B	19	G1/4	4	7	9	17
K1101.222038	B	22	G3/8	4	7,5	10	18
K1101.228012	B	28	G1/2	4	7,5	11	24
K1101.234034	B	34	G3/4	5	9	11	30
K1101.242100	B	42	G1	5	10,5	12	36
K1101.251114	B	51	G1 1/4	5	12	13,5	42
K1101.2191415	B	19	M14X1,5	4	7	9	17
K1101.2211615	B	21	M16X1,5	4	7,5	10	18
K1101.2261815	B	26	M18X1,5	4	7,5	10	21
K1101.2282015	B	28	M20X1,5	4	8	10	24

