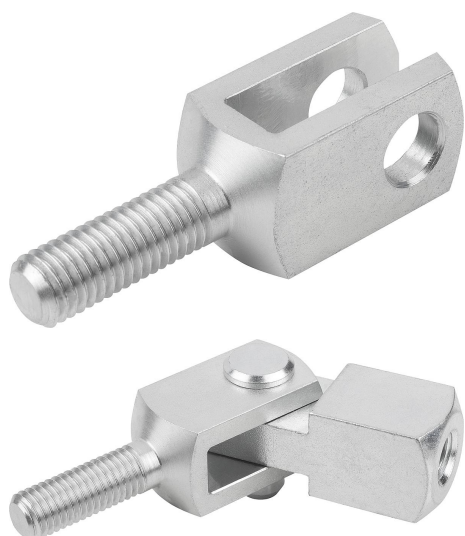


Gaffelhuvuden i stål eller rostfritt stål med yttergänga

Artikelbeskrivning/produktbilder



Beskrivning

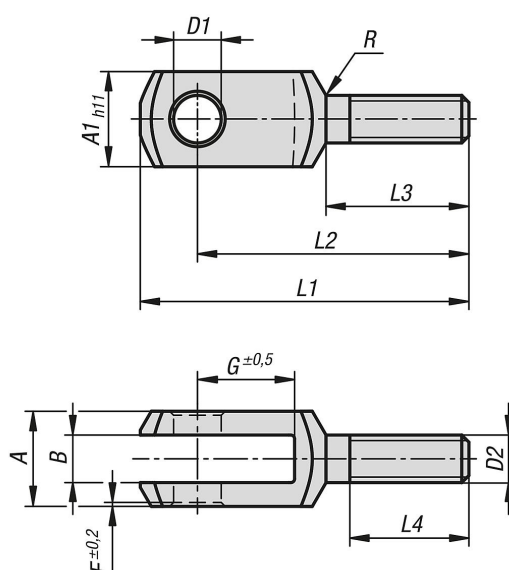
Material:

Stål eller rostfritt stål 1.4301.

Utförande:

Förzinkat stål eller rostfritt stål, blankt.

Ritningar



Artikelöversikt

Gaffelhuvuden i stål eller rostfritt stål med yttergänga

Beställningsnr.	Material grundkropp	A	A1	B	D1	D2	F	G	L1	L2	L3	L4	R
K1459.0612	automatstål	12	12	6	6	M6	0,5	12	44	37	20	15	0,8
K1459.0816	automatstål	16	16	8	8	M8	0,5	16	57	47	25	20	0,8
K1459.1020	automatstål	20	20	10	10	M10	0,5	20	69	57	30	25	0,8
K1459.1224	automatstål	24	24	12	12	M12	0,5	24	82	68	35	30	0,8
K1459.1428	automatstål	27	27	14	14	M14	1	28	94	78	40	35	1,2
K1459.1632	automatstål	32	32	16	16	M16	1	32	108	89	45	40	1,2
K1459.2040	automatstål	40	40	20	20	M20	1	40	134	109	55	50	1,5
K1459.10612	rostfritt stål	12	12	6	6	M6	0,5	12	44	37	20	15	0,8
K1459.10816	rostfritt stål	16	16	8	8	M8	0,5	16	57	47	25	20	0,8
K1459.11020	rostfritt stål	20	20	10	10	M10	0,5	20	69	57	30	25	0,8
K1459.11224	rostfritt stål	24	24	12	12	M12	0,5	24	82	68	35	30	0,8

Gaffelhuvuden i stål eller rostfritt stål med yttergänga

Artikelöversikt

Beställningsnr.	Material grundkropp	A	A1	B	D1	D2	F	G	L1	L2	L3	L4	R
K1459.11428	rostfritt stål	27	27	14	14	M14	1	28	94	78	40	35	1,2
K1459.11632	rostfritt stål	32	32	16	16	M16	1	32	108	89	45	40	1,2
K1459.12040	rostfritt stål	40	40	20	20	M20	1	40	134	109	55	50	1,5