

# Spännstycken, justerbara för snabbspännare med kraftsensor

Artikelbeskrivning/produktbilder



## Beskrivning

### Material:

Distanshylsa i rostfritt stål.  
Gängstift i rostfritt stål.  
Skyddshätta i termoplast.

### Utförande:

Rostfritt stål, blankt.  
Svart termoplast.

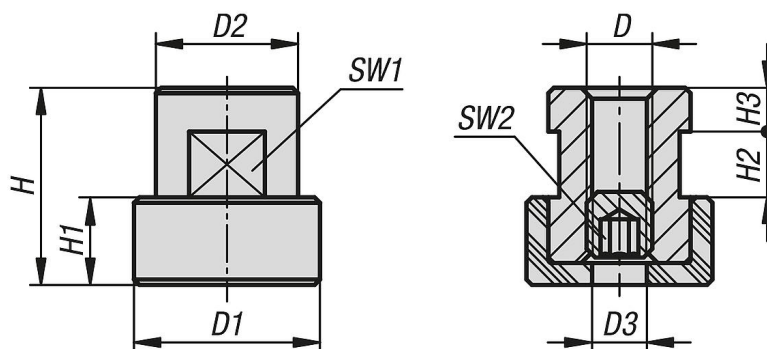
### Anmärkning:

Termoplasten har hög mekanisk hållfasthet och styvhet.

### Användning:

Spännkraften i snabbspännarna med kraftsensor ställs in med spännstycket. Det finns spännstycken av olika höjd för att passa olika tjocka arbetsstycken.

## Ritningar



## Artikelöversikt

### Spännstycken, justerbara för snabbspännare med kraftsensor

Beställningsnr.	Utförande 1	D	D1	D2	D3	H	H1	H2	H3	SW1	SW2
K1464.11306X18	justerbar	M6	17	13	5	18	8	6	4	11	3
K1464.11306X21	justerbar	M6	17	13	5	21	8	6	4	11	3
K1464.11306X23	justerbar	M6	17	13	5	23	8	6	4	11	3
K1464.11306X26	justerbar	M6	17	13	5	26	8	6	4	11	3
K1464.11306X29	justerbar	M6	17	13	5	29	8	6	4	11	3
K1464.11306X32	justerbar	M6	17	13	5	32	8	6	4	11	3
K1464.11308X22	justerbar	M8	17	13	5	22	8	8	4	11	4
K1464.11308X25	justerbar	M8	17	13	5	25	8	8	4	11	4
K1464.11308X28	justerbar	M8	17	13	5	28	8	8	4	11	4
K1464.11308X31	justerbar	M8	17	13	5	31	8	8	4	11	4
K1464.11308X34	justerbar	M8	17	13	5	34	8	8	4	11	4
K1464.11308X37	justerbar	M8	17	13	5	37	8	8	4	11	4
K1464.11308X40	justerbar	M8	17	13	5	40	8	8	4	11	4
K1464.11306	set	M6	17	13	5	-	8	6	4	11	3
K1464.11308	set	M8	17	13	5	-	8	8	4	11	4

