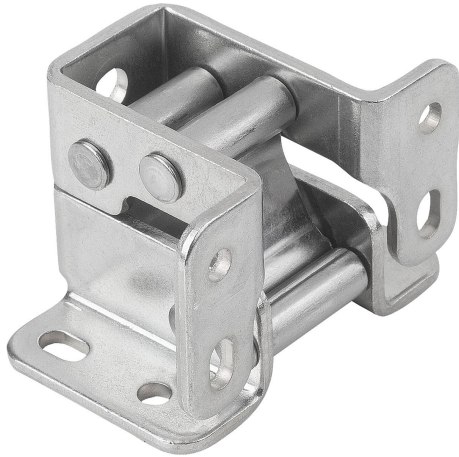


Gångjärn i stål eller rostfritt stål invändiga, öppningsvinkel 90°

Artikelbeskrivning/produktbilder



Beskrivning

Material:

Stål, axlar och förbindelselement i rostfritt stål 1.4016.

Rostfritt stål 1.4404, axlar och förbindelselement i rostfritt stål 1.4404.

Utförande:

Förzinkat.

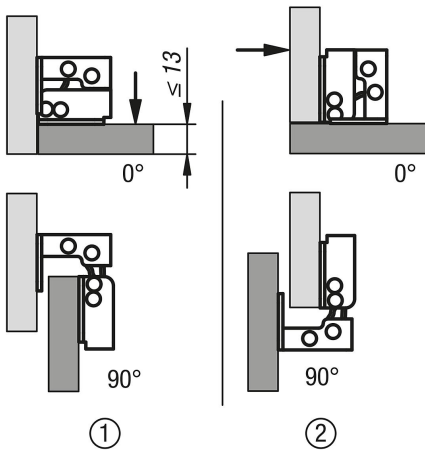
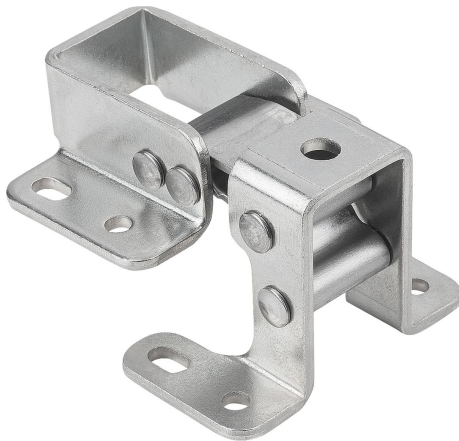
Blank.

Montage:

- För försänkt montering eller utanpå.
- Kan monteras på höger eller vänster sida.
- För horisontell eller vertikal användning.

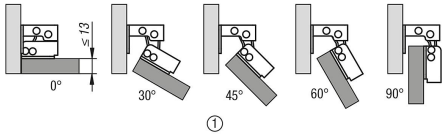
Ritningsinformation:

- 1) försänkt montering
- 2) montering utanpå

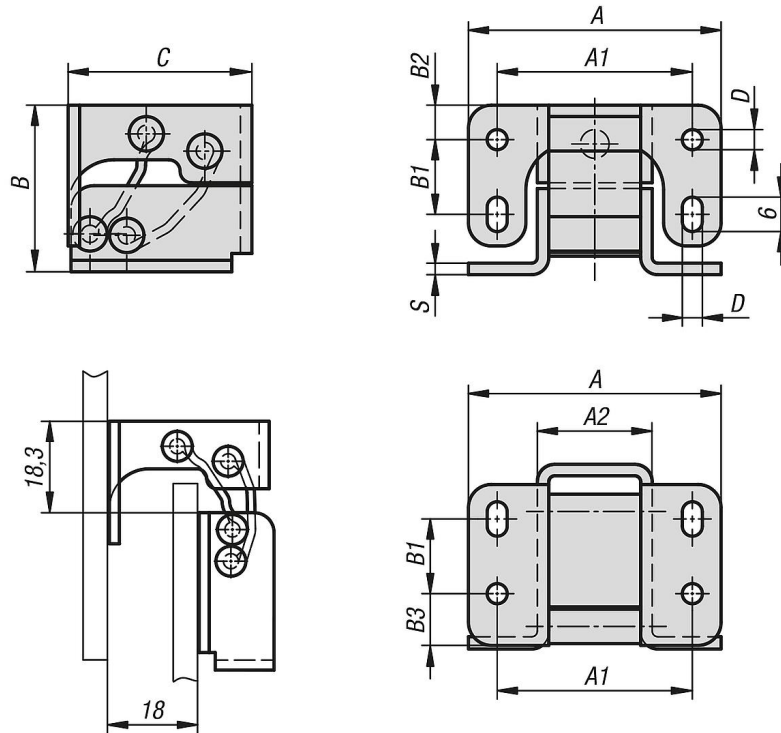


Gångjärn i stål eller rostfritt stål invändiga, öppningsvinkel 90°

Artikelbeskrivning/produktbilder



Ritningar



Artikelöversikt

Gångjärn i stål eller rostfritt stål, invändiga, öppningsvinkel 90°

Beställningsnr.	Material grundkropp	A	A1	A2	B	B1	B2	B3	C	D	S
K1447.442932	stål	44	34	20	29	13	6	9,5	32	3,5	2
K1447.1442932	rostfritt stål A4	44	34	20	29	13	6	9,5	32	3,5	2