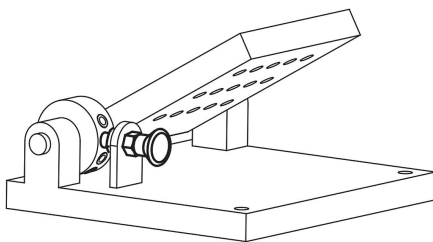
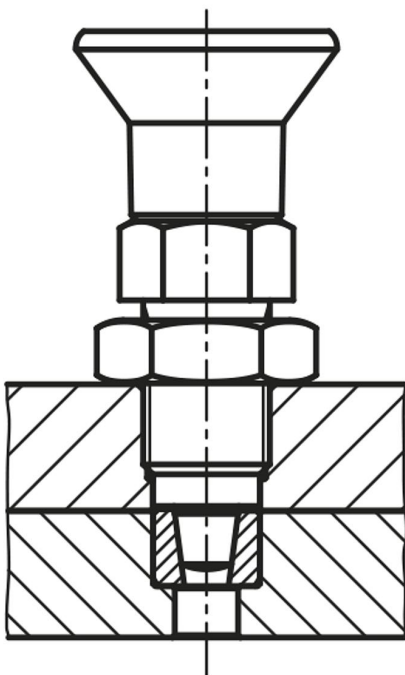


## Premium – Inställningsbultar i stål eller rostfritt stål med svampformad knopp i plast, koniskt låsstift och låsmutter

Artikelbeskrivning/produktbilder



### Beskrivning

#### Material:

Ståluftförande:

Låsstift härdat: Hållfasthetsklass 5.8.

Utförande i rostfritt stål:

Låsstift härdat: Gängad hylsa 1.4305. Låsstift 1.4034.

Svampformad knopp i svartgrå termoplast.

#### Utförande:

Ståluftförande:

Låsstift härdat, slipat och brunerat.

Utförande i rostfritt stål:

Låsstift härdat, slipat och brunerat.

#### Anmärkning:

Premium Inställningsbultarna utmärker sig genom högre tillverkningskrav på inställningsbulten och den gängade hylsan. Dessutom har den gängade hylsan en centreringsfunktion som kan användas för att öka positioneringsnoggrannheten. Inställningsbultarna används där spärrläget inte får förskjutas av tvärkrafter. Man måste dra ut bulten manuellt för att kunna ändra spärrläget. Vid höga tvärkrafter ska centreringsansatsen användas.

#### Montage:

Om centreringsfunktionen för den gängade hylsan används, bör man göra hålet i fästdelen innan gängan skärs.

De koniska anliggningsytorna anpassas via den gängade hylsan och låsmuttern.

#### På begäran:

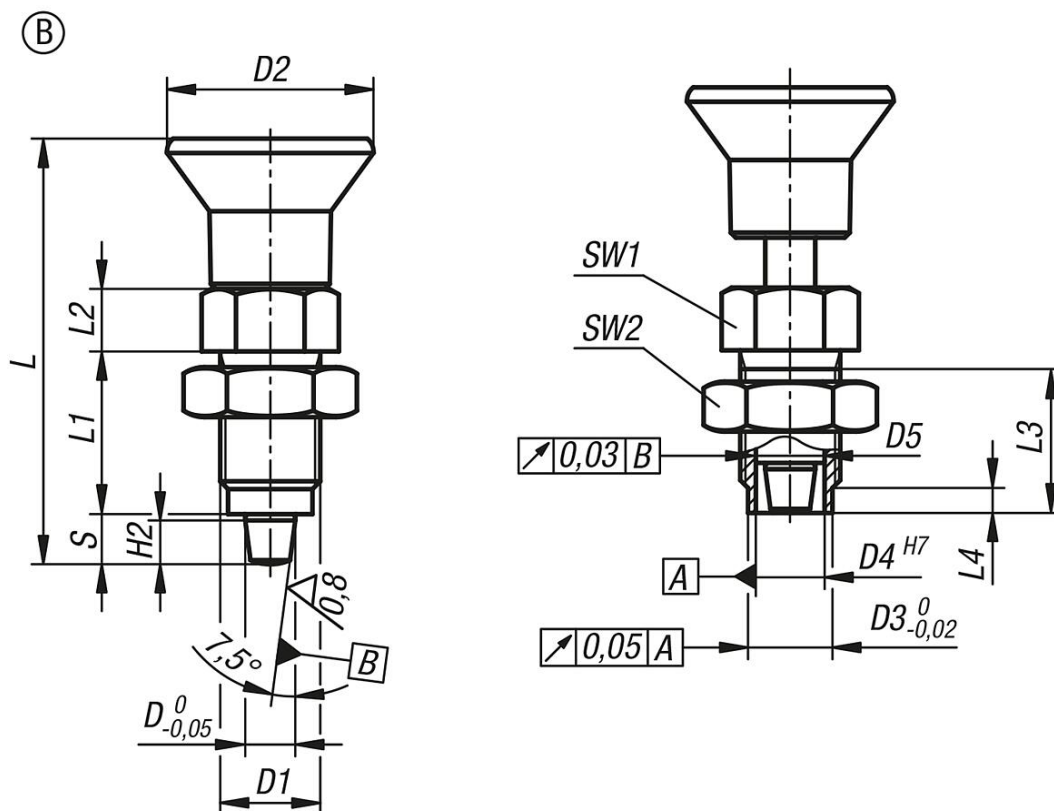
Specialutföranden och distansringar.

#### Tillbehör:

Passande bussning konisk K0736.

Premium – Inställningsbultar i stål eller rostfritt stål med svampformad knopp i plast, koniskt låsstift och låsmutter

Ritningar



Artikelöversikt

Beställningsnr.	Form	Material grundkropp	D	D1	D2	D3	D4	D5	L	L1	L2	L3	L4	H2	Slag S	SW1	SW2	Fjäderkraft början F1 ca N	Fjäderkraft slut F2 ca N
K0736.52105	B	stål	5	M10x1	21	8	6	6 -0,01/-0,02	43,5	17	7	15	3	4	5	13	17	5	12
K0736.52206	B	stål	6	M12x1,5	25	10	8,5	8,5 -0,01/-0,03	51,7	20	8	17	3	5	6	14	19	6	14
K0736.52308	B	stål	8	M16x1,5	33	13,5	11	11 -0,01/-0,03	68	26	10	23	4	7	8	19	24	15	35
K0736.52410	B	stål	10	M20x1,5	33	17	11	11 -0,01/-0,03	74	28	12	25	4	9	10	22	30	15	34
K0736.502105	B	rostfritt stål	5	M10x1	21	8	6	6 -0,01/-0,02	43,5	17	7	15	3	4	5	13	17	5	12
K0736.502206	B	rostfritt stål	6	M12x1,5	25	10	8,5	8,5 -0,01/-0,03	51,7	20	8	17	3	5	6	14	19	6	14
K0736.502308	B	rostfritt stål	8	M16x1,5	33	13,5	11	11 -0,01/-0,03	68	26	10	23	4	7	8	19	24	15	35
K0736.502410	B	rostfritt stål	10	M20x1,5	33	17	11	11 -0,01/-0,03	74	28	12	25	4	9	10	22	30	15	34