

igubal® länkhuvuden med glidlager yttergånga, liknande DIN ISO 12240-4

Artikelbeskrivning/produktbilder



Beskrivning

Material:

Hus i igumid® G,
lagerkalott i iglidur® W300.

Utförande:

Svart.

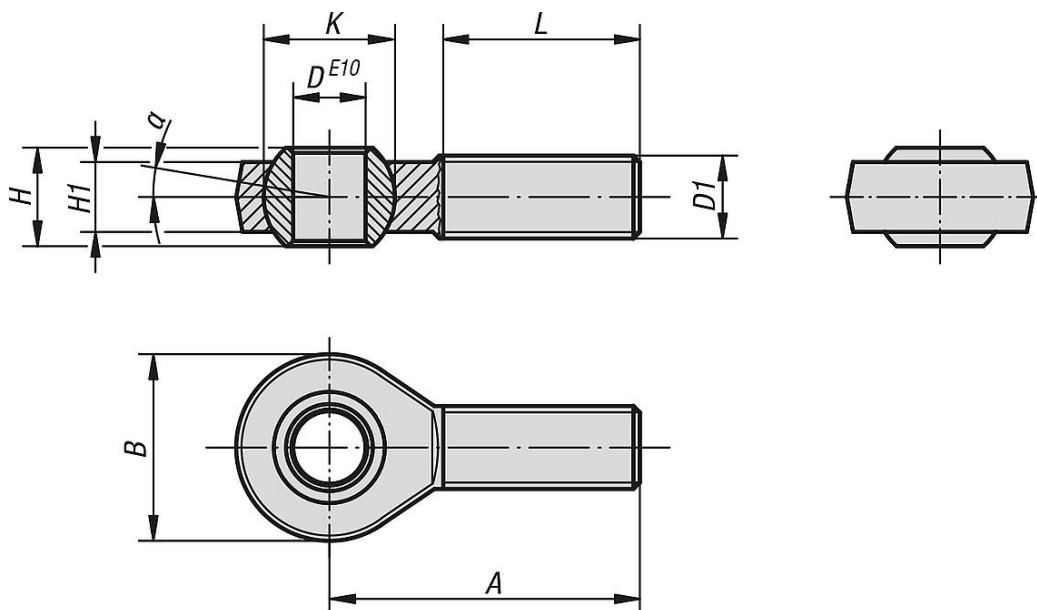
Anmärkning:

Länkhuvudet har en mycket hög utmattningshållfasthet vid växlande belastningar, är okänsligt mot smuts, damm och ludd samt korrosions- och kemikaliebeständigt. Det är lämpligt för roterande, oscillerande och linjära rörelser. Anslutningsmåttan motsvarar serie K enligt DIN ISO 12240.

Toleranser:

Innerringens hål har tolerans E10. Toleransen för tillhörande axel ska vara mellan h6 och h9.

Ritningar



Artikelöversikt

| Beställningsnr. hörgänga | Beställningsnr. vänstergänga | D | D1 | A | B | H | H1 | K | L | α | Max. statisk dragbelastning N kortvarig | Max. statisk dragbelastning N långvarig | Max. tvärbelastning N kortvarig | max. tvärbelastning N långvarig |
|-----------------------------|---------------------------------|----|----------|----|----|----|------|-------|----|-------|---|---|---------------------------------------|---------------------------------------|
| K1465.105 | K1465.1051 | 5 | M5 | 33 | 18 | 8 | 6 | 11,1 | 19 | 15° | 800 | 400 | 80 | 40 |
| K1465.106 | K1465.1061 | 6 | M6 | 36 | 20 | 9 | 7 | 12,7 | 21 | 14,5° | 1000 | 500 | 100 | 50 |
| K1465.108 | K1465.1081 | 8 | M8 | 42 | 24 | 12 | 9 | 15,8 | 25 | 12,5° | 1700 | 850 | 200 | 100 |
| K1465.110 | K1465.1101 | 10 | M10 | 48 | 30 | 14 | 10,5 | 19 | 28 | 12,5° | 2500 | 1250 | 300 | 150 |
| K1465.110125 | K1465.1101251 | 10 | M10x1,25 | 48 | 30 | 14 | 10,5 | 19 | 28 | 12,5° | 2500 | 1250 | 300 | 150 |
| K1465.112 | K1465.1121 | 12 | M12 | 54 | 34 | 16 | 12 | 22,2 | 32 | 12,5° | 2700 | 1350 | 400 | 200 |
| K1465.112125 | K1465.1121251 | 12 | M12x1,25 | 54 | 34 | 16 | 12 | 22,2 | 32 | 12,5° | 2700 | 1350 | 400 | 200 |
| K1465.114 | K1465.1141 | 14 | M14 | 61 | 38 | 19 | 13,5 | 25,25 | 36 | 12,5° | 3400 | 1700 | 700 | 350 |
| K1465.116 | K1465.1161 | 16 | M16 | 66 | 42 | 21 | 15 | 28,3 | 37 | 11,5° | 3900 | 1950 | 800 | 400 |

igubal® länkhuvuden med glidlager yttergånga, liknande DIN ISO

12240-4

Artikelöversikt

| Beställningsnr. hörgänga | Beställningsnr. vänstergänga | D | D1 | A | B | H | H1 | K | L | α | Max. statisk dragbelastning N kortvarig | Max. statisk dragbelastning N långvarig | Max. tvärbelastning N kortvarig | max. tvärbelastning N långvarig |
|-----------------------------|---------------------------------|----|---------|----|----|----|------|-------|----|-------|---|---|---------------------------------------|---------------------------------------|
| K1465.116150 | K1465.1161501 | 16 | M16x1,5 | 66 | 42 | 21 | 15 | 28,3 | 37 | 11,5° | 3900 | 1950 | 800 | 400 |
| K1465.118150 | K1465.1181501 | 18 | M18x1,5 | 72 | 46 | 23 | 16,5 | 31,35 | 41 | 11,5° | 4200 | 2100 | 1000 | 500 |
| K1465.120 | K1465.1201 | 20 | M20 | 78 | 50 | 25 | 18 | 34,9 | 45 | 11,5° | 6000 | 3000 | 1300 | 650 |
| K1465.120150 | K1465.1201501 | 20 | M20x1,5 | 78 | 50 | 25 | 18 | 34,9 | 45 | 11,5° | 6000 | 3000 | 1300 | 650 |