

Snabbspännare vertikala med vinklad fot och fast tryckspindel

Artikelbeskrivning/produktbilder



Beskrivning

Material:

Stål.

Utförande:

Förzinkat och kromaterat. Tryckspindel och muttrar fosfaterade.

Oljebeständigt plasthandtag.

Anmärkning:

I utförandena K1436.00800 och K1436.01600 medföljer ett tryckstycke i neopren.

Tillbehör:

K0688

K0689

K0690

K0101

K1442

K0102

K0103

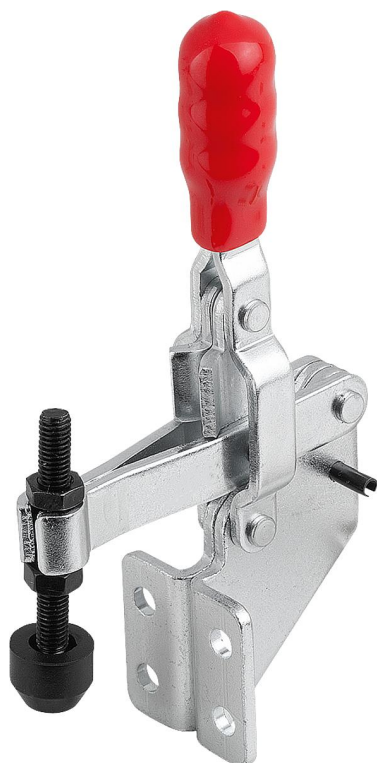
K1443

K0104

K0106

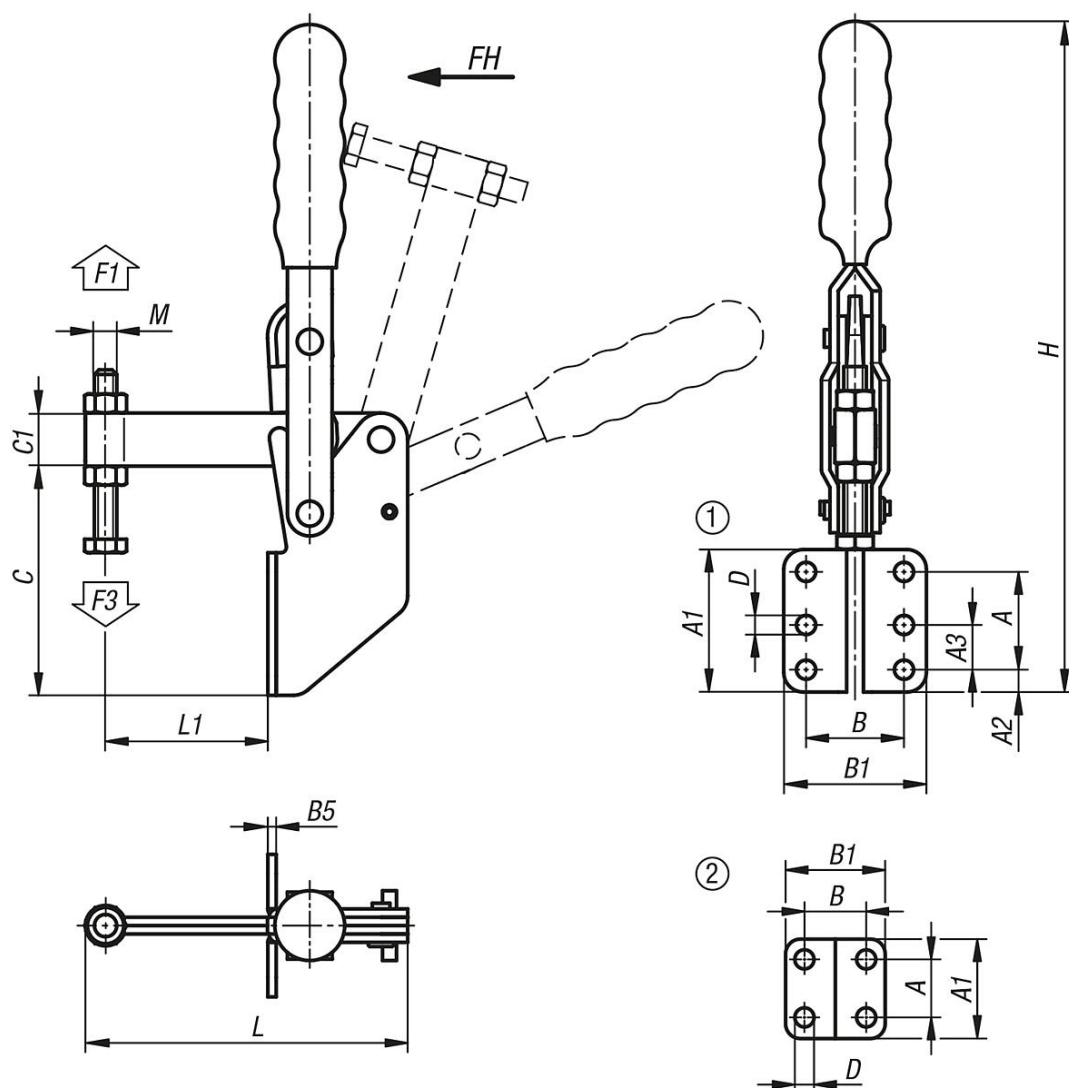
Snabbspännare vertikala med vinklad fot och fast tryckspindel

Artikelbeskrivning/produktbilder



Snabbspännare vertikala med vinklad fot och fast tryckspindel

Ritningar



Artikelöversikt

Snabbspännare vertikala med vinklad fot och fast tryckspindel

Beställningsnr.	Hålbild	Öppningsvinkel Hållarm	Öppningsvinkel handtag	Handkraft FH N	Hållkraft F1 N	Spännkraft F3 N
K1436.00800	2	96°	69°	50	800	600
K1436.01600	2	108°	70°	100	1600	1100
K1436.03000	1	106°	67°	100	3000	1100

Beställningsnr.	A	A1	A2	A3	B	B1	B5	C	C1	D	H	L	L1	M
K1436.00800	14	29	-	-	17,5	28	2,5	44	10	4,9	121	65,65	24,5	M5x35
K1436.01600	19	35	-	-	26	42	3	64	13	5,5	170	75,7	26	M6x50
K1436.03000	35	51	8	16	35	51	3	82	19	6,8	244	115,3	58	M8x60

