

## Hakspännare horisontella med mothåll

Artikelbeskrivning/produktbilder



### Beskrivning

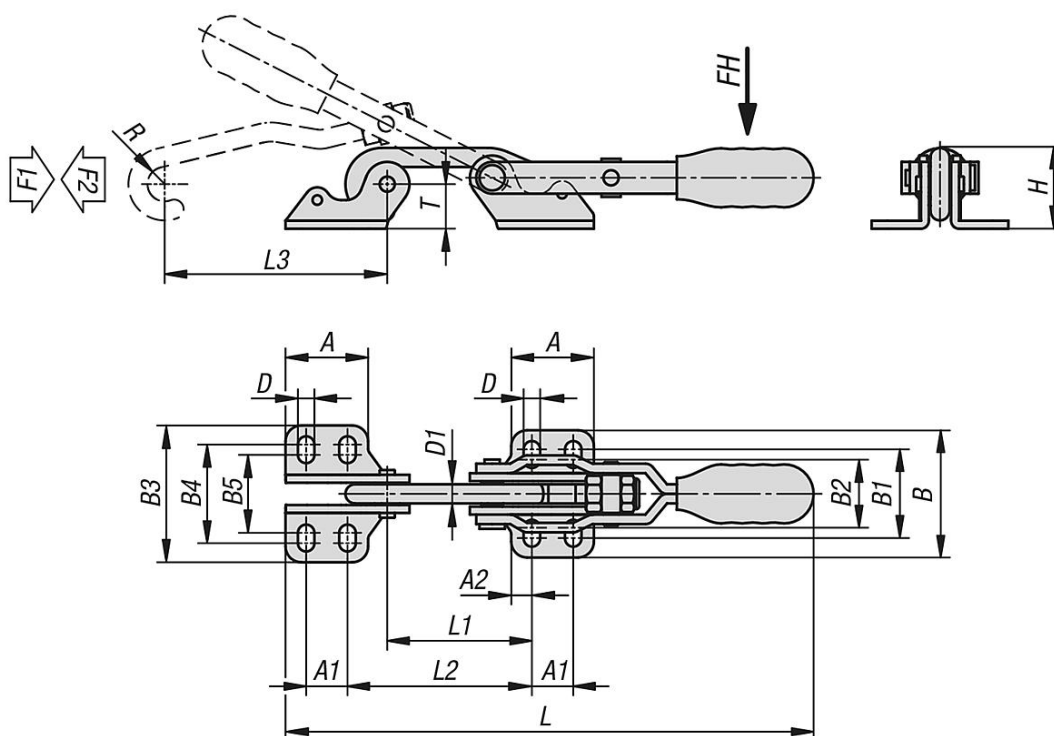
**Material:**  
Stål eller rostfritt stål.

**Utförande:**  
Förzinkat stål.  
Blankt rostfritt stål.  
Oljebeständigt plasthandtag.

**Anmärkning:**  
Hakspännarna är speciellt lämpliga för att snabbt låsa och fästa lock och luckor. Justeringsvägen kan ställas in individuellt för varje utförande med låshaken.

Justeringsväg: 0–5 mm.

### Ritningar



### Artikelöversikt

## Hakspännare horisontella med mothåll

### Artikelöversikt

#### Hakspännare horisontella med mothåll

Beställningsnr.	Material grundkropp	Öppningsvinkel handtag	Handkraft FH N	Dragkraft F1 N	Hållkraft F2 N
K1432.02000	stål	153°	100	1500	2000
K1432.04000	stål	155°	160	3000	4000
K1432.07000	stål	155°	200	4000	7000
K1432.12000	rostfritt stål	153°	100	1500	2000
K1432.14000	rostfritt stål	155°	160	3000	4000
K1432.17000	rostfritt stål	155°	200	4000	7000

Beställningsnr.	Material grundkropp	A	A1	A2	B	B1	B2	B3	B4	B5	D	D1	H	L	L1	L2	Spännväg L3	R	T
K1432.02000	stål	26	13	6,5	40	28	21,5	43	31	24,5	5,2	6	25,4	167	45,5	58	70	5,4	14
K1432.04000	stål	35	19	8	52	36	29	57	41	34	6,5	8	35	247	68,2	84	90	7	20
K1432.07000	stål	51	32	9,5	71,5	52,5	43,5	78	59	50	8,5	12	49,3	314	84	104	115	10	27
K1432.12000	rostfritt stål	26	13	6,5	40	28	21,5	43	31	24,5	5,2	6	25,4	167	45,5	58	70	5,4	14
K1432.14000	rostfritt stål	35	19	8	52	36	29	57	41	34	6,5	8	35	247	68,2	84	90	7	20
K1432.17000	rostfritt stål	51	32	9,5	71,5	52,5	43,5	78	59	50	8,5	12	49,3	314	84	104	115	10	27