

Förslutningsspännare horisontella med mothåll

Artikelbeskrivning/produktbilder



Beskrivning

Material:

Stål eller rostfritt stål.

Utförande:

Förzinkat stål.

Blankt rostfritt stål.

Oljebeständigt plasthandtag.

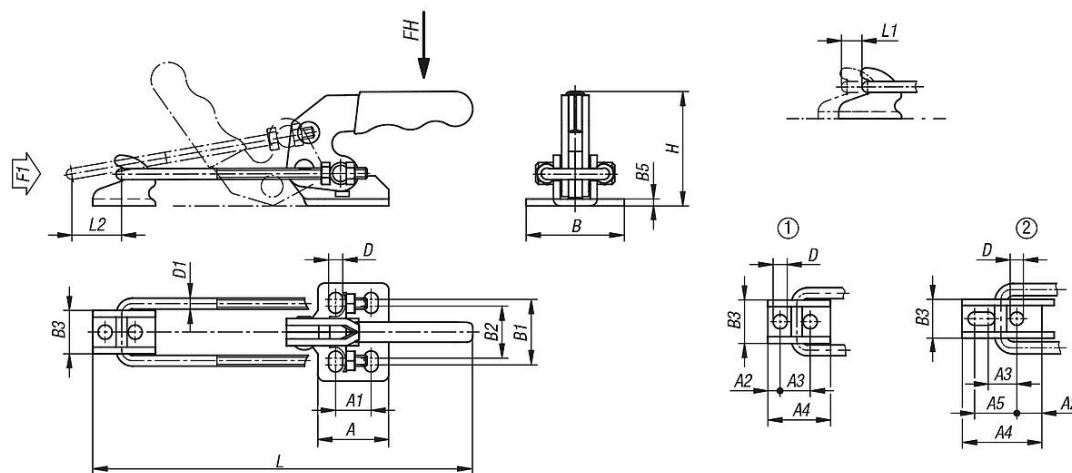
Anmärkning:

Förslutningsspännarna är speciellt lämpliga för att snabbt låsa och fästa lock och luckor.

Justeringsvägen kan ställas in individuellt för varje utförande med låsbygeln.



Ritningar



Artikelöversikt

Förslutningsspännare horisontella med mothåll

Beställningsnr.	Material grundkropp	Hålbild	Dragkraft F1 N	Handkraft FH N	A	A1	A2	A3	A4	A5	B	B1	B2	B3	B5	D	D1	H	Justeringsväg L min.	Justeringsväg L max.	L1	Klämring L2
K1260.02000	stål	1	2000	100	26	13	4,5	11	23	-	36	24	19	16	2,5	5,2	4	42	101,7	142,3	40,6	16
K1260.04000	stål	2	4000	150	35	19	12,2	14	39,1	20,6	48	32	24,8	19	3	6,5	6	60,5	142,4	192,2	49,8	24
K1260.07000	stål	1	7000	200	51	32	8	19	40	-	60	45	36	28	4	8,5	8	85,6	177,7	234	56,3	32
K1260.12000	rostfritt stål	1	2000	100	26	13	4,5	11	23	-	36	24	19	16	2,5	5,2	4	42	101,7	142,3	40,6	16

Förslutningsspännare horisontella med mothåll

Artikelöversikt

Beställningsnr.	Material grundkropp	Hålbild	Dragkraft F1 N	Handkraft FH N	A	A1	A2	A3	A4	A5	B	B1	B2	B3	B5	D	D1	H	Justeringsväg L min.	Justeringsväg L max.	L1	Klämring L2
K1260.14000	rostfritt stål	2	4000	150	35	19	12,2	14	39,1	20,6	48	32	24,8	19	3	6,5	6	60,5	142,4	192,2	49,8	24
K1260.17000	rostfritt stål	1	7000	200	51	32	8	19	40	-	64	45	36	28	4	8,6	8	76,6	177,7	234	56,3	32