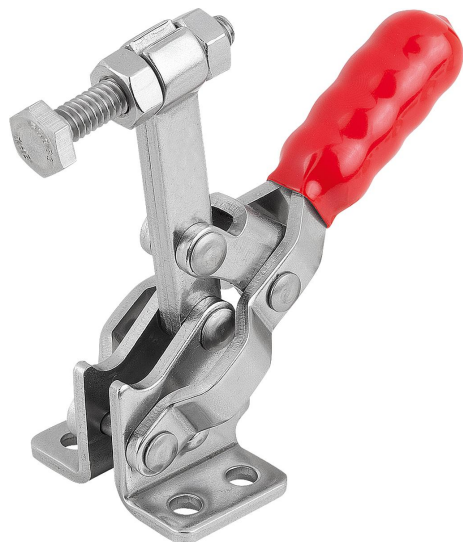
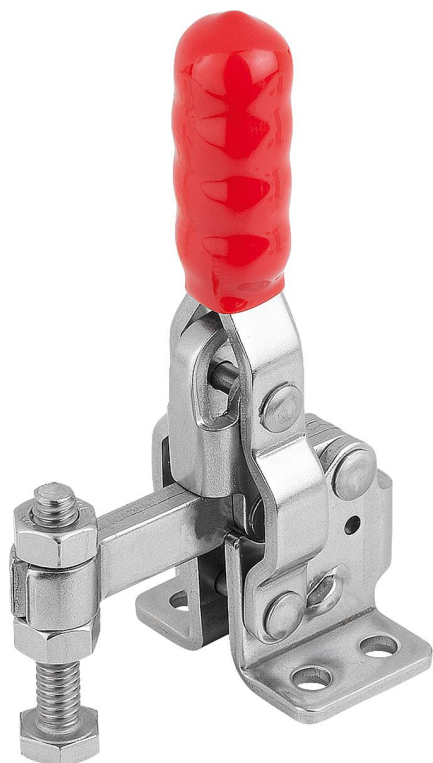


Minisnabbspännare vertikala med vågrät fot och fast tryckspindel

Artikelbeskrivning/produktbilder



Beskrivning

Material:

Stål eller rostfritt stål.

Utförande:

Förzinkat stål.

Blankt rostfritt stål.

Oljebeständigt plasthandtag.

Anmärkning:

Vid utförande K1254.0800 medföljer ett tryckstycke i neopren.

Tillbehör:

K0688

K0689

K0101

K1442

K0102

K0103

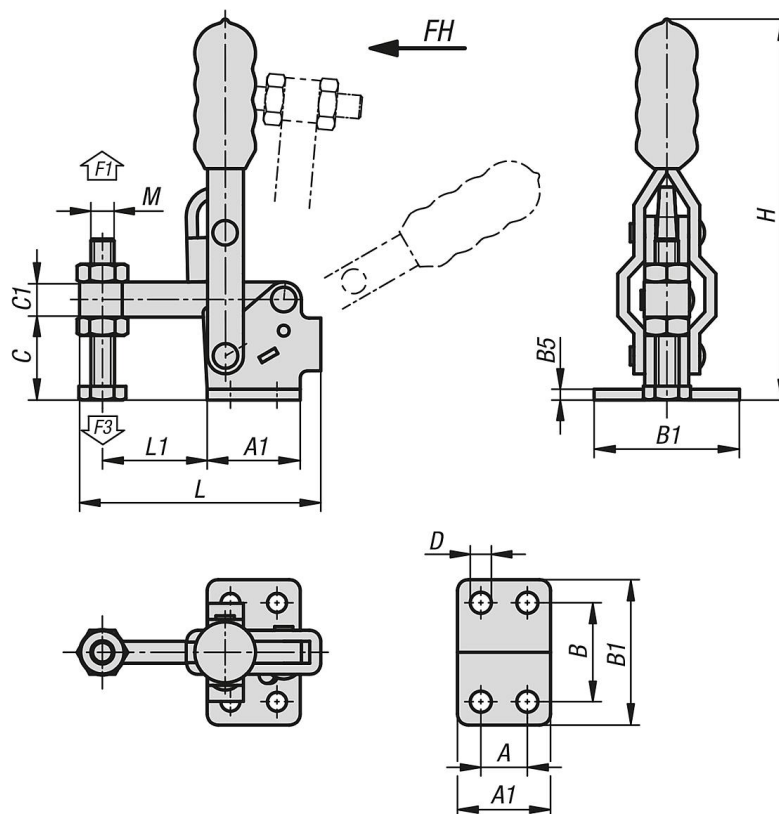
K1443

K0104

K0106

Minisnabbspännare vertikala med vågrät fot och fast tryckspindel

Ritningar



Artikelöversikt

Minisnabbspännare vertikala med vågrät fot och fast tryckspindel

Beställningsnr.	Material grundkropp	Öppningsvinkel Hållarm	Öppningsvinkel handtag	Handkraft FH N	Hållkraft F1 N	Spännkraft F3 N
K1254.0800	stål	95°	60°	100	800	600
K1254.1800	rostfritt stål	95°	60°	100	800	600

Beställningsnr.	Material grundkropp	A	A1	B	B1	B5	C	C1	D	H	L	L1	M
K1254.0800	stål	12,7	25,4	27	39,7	3	22,7	9,6	5,2	104	65,8	28,6	M6x44
K1254.1800	rostfritt stål	12,7	25,4	27	39,7	3	22,7	9,6	5,2	104	65,8	28,6	M6x40