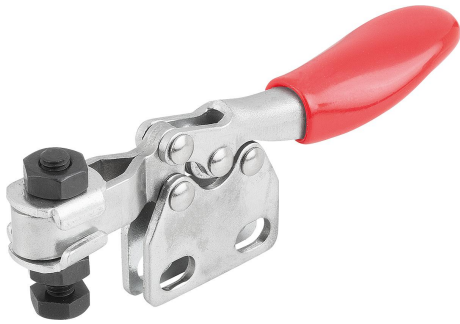


## Minisnabbspännare horisontella med lodrät fot och justerbar tryckspindel

Artikelbeskrivning/produktbilder



### Beskrivning

**Material:**

Stål.

**Utförande:**

Förzinkat stål.

Oljebeständigt plasthandtag.

**Tillbehör:**

K0101

K1442

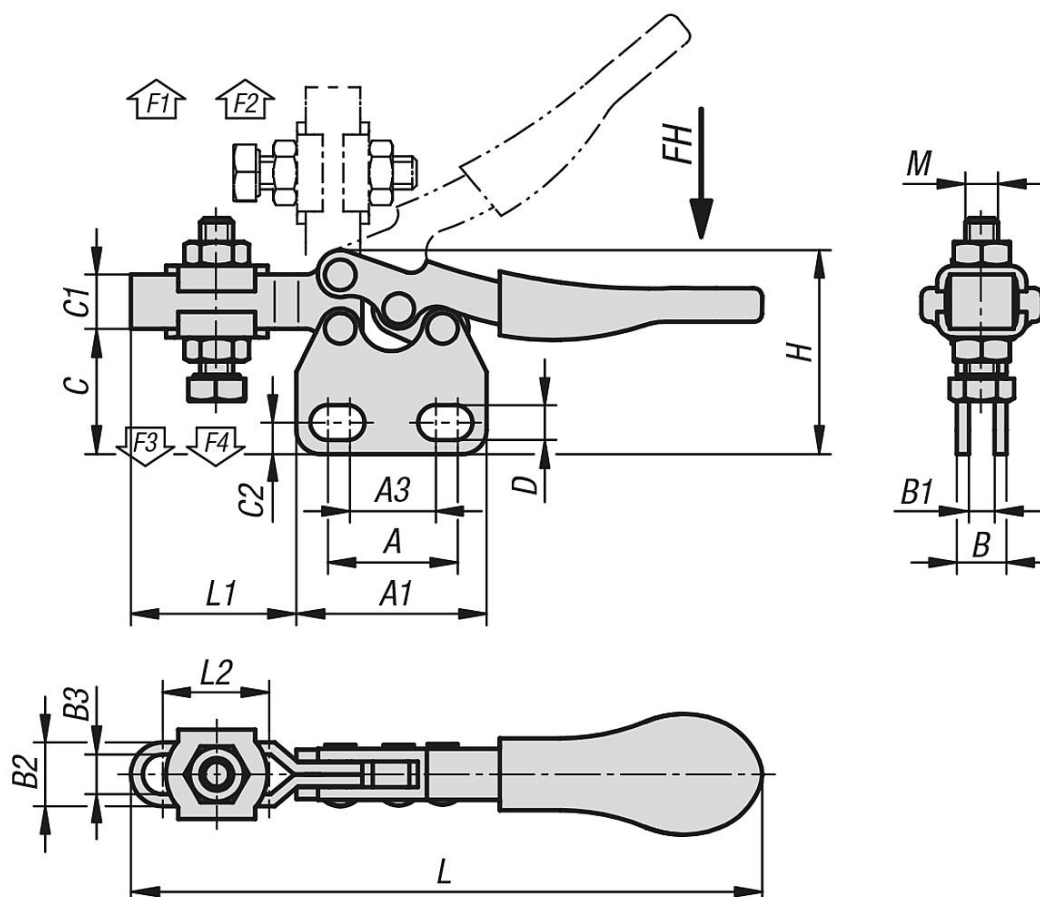
K0103

K0106

K1441

# Minisnabbspännare horisontella med lodrät fot och justerbar tryckspindel

Ritningar



## Artikelöversikt

### Minisnabbspännare horisontella med lodrät fot och justerbar tryckspindel

Beställningsnr.	Öppningsvinkel Hållarm	Öppningsvinkel handtag	Handkraft FH N	Hållkraft F1 N	Hållkraft F2 N	Spännkraft F3 N	Spännkraft F4 N
K1243.0500	90°	75°	50	250	500	150	350

Beställningsnr.	A	A1	A3	B	B1	B2	B3	C	C1	C2	D	H	L	L1	L2	M
K1243.0500	15,9	23,8	11,1	6	3	8	5	16	6,8	4	4,4	25,3	79	20,7	13,5	M4x20