

Oljenivåindikatorer med elektrisk nivåövervakning, långt utförande

Artikelbeskrivning/produktbilder



Beskrivning

Material:

Hus i aluminium. Rör i polykarbonat. Kåpor i polyamid.
O-ring och packning i gummi (NBR).
Reflektor i PVC-plast.
Flottör i plast. Skruvar och sexkantmuttrar i stål.

Utförande:

Glasklart nivåglas.
Vit reflektor.
Röd flottör, med magnetelement.
Förzinkade skruvar och sexkantmuttrar.

Anmärkning:

Med oljenivåindikatorn kan nivån inte bara visas, utan även registreras via en reedkontakt. Om flottörelementet når det inställda minimivärdet efter att strömkretsen slutits, avges en elektrisk signal.
Sensorn sitter på nivåglaset, och dess höjd kan justeras för att passa kontrollkraven för nivån. Minimiprofilen är ca 50 mm från centrum av den nedre fästskruven.
Som standard är reedkontakten utrustad med en slutande kontakt (NO).
Maximaltrycket är 1 bar. Maximalt åtdragningsmoment för fästskruvarna är 5 Nm.
Nivåglaset har hög mekanisk beständighet och tål mineralolja, bensin, smörjmedel, petroleum, lösningsmedel samt de flesta kemiska medel. Kontakt med alkoholhaltiga lösningar och hett vatten ska undvikas.

Temperaturområde:

Maximal drifttemperatur: 75 °C.

Montage:

Oljenivåindikatorn fästs med flänsmuttrar i två gängade M12-hål eller två hål med \emptyset 12,2 mm (\pm 0,2 mm). Fästhålens axelavstånd = L1 \pm 0,5.

Funktioner:

Oljenivån mäts genom ett flottörelement med en magnet som aktiverar den elektriska kontakten när nivåvakten "REED" nås. Om oljan sjunker under en viss nivå kan då en elektrisk impuls avges.

Observera:

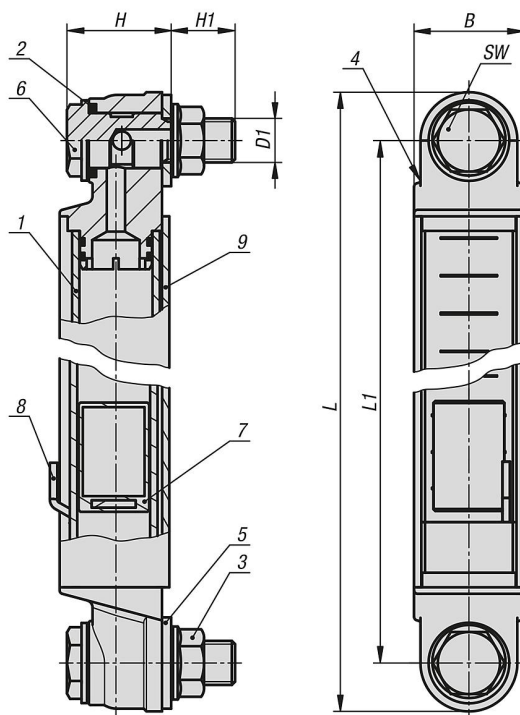
Starka magnetfält försämrar funktionen.

Ritningsinformation:

- 1) Nivåglas
- 2) O-ring
- 3) Flänsmutter M12
- 4) Ändkåpa i plast
- 5) Packning
- 6) Banjoskruv M12
- 7) Flottör med magnet
- 8) Reedkontakt
- 9) Aluminiumhus

Oljenivåindikatorer med elektrisk nivåövervakning, långt utförande

Ritningar



Artikelöversikt

Oljenivåindikatorer med elektrisk nivåövervakning, långt utförande

Beställningsnr.	B	D1	H	H1	L	L1	SW	Antal fästskruvar
K1428.300	30	M12	30	16,5	326,6	300	17	2
K1428.400	30	M12	30	16,5	426,6	400	17	2
K1428.500	30	M12	30	16,5	526,6	500	17	2