

## Oljenivåindikatorer med elektrisk nivåövervakning

Artikelbeskrivning/produktbilder



### Beskrivning

#### Material:

Hus i termoplast glasfiberförstärkt polyamid.  
Nivåglas i termoplasten polyamid.  
O-ring och packning i gummi (NBR).  
Reflektor i PVC-plast.  
Flottör i plast.  
Skruv och sexkantmutter i stål.

#### Utförande:

Hölje i svart.  
Glasklart nivåglas, hög mekanisk stabilitet, beständigt mot åldrande.  
Vit reflektor.  
Röd flottör, med magnetelement. Skruv och sexkantmutter förzinkade.

#### Anmärkning:

Med oljenivåindikatorn kan nivån inte bara visas, utan även registreras via en reedkontakt. Om flottörelementet når det inställda minimivärdet efter att strömkretsen slutits, avges en elektrisk signal.  
Sensorn sitter på huset, och dess höjd kan justeras för att passa kontrollkraven för nivån. Minimiuppgiften ligger ca 35 mm från mitten av undre fästskruven.  
Som standard är reedkontakten utrustad med en slutande kontakt (NO).  
Nivåglaset består av två transparenta delar som svetsas samman med ultraljud när de monterats ihop. Det garanterar att hela kroppen är tät.  
Maximaltrycket är 1 bar. Maximalt åtdragningsmoment för fästskruvarna är 5 Nm.  
Nivåglaset har hög mekanisk beständighet och tål mineralolja, bensin, smörjmedel, petroleum, lösningsmedel samt de flesta kemiska medel. Kontakt med alkoholhaltiga lösningar och hett vatten ska undvikas.

#### Temperaturområde:

Maximal drifttemperatur: 75 °C.

#### Montage:

Oljenivåindikatorn fästs med flänsmuttrar i två gängade M12-hål eller två hål med  $\varnothing$  12,2 mm ( $\pm$  0,2 mm). Fästhålens axelavstånd = L1  $\pm$ 0,3.

#### Funktioner:

Oljenivån mäts genom ett flottörelement med en magnet som aktiverar den elektriska kontakten när nivåvakten "REED" nås. Om oljan sjunker under en viss nivå kan då en elektrisk impuls avges.

#### Observera:

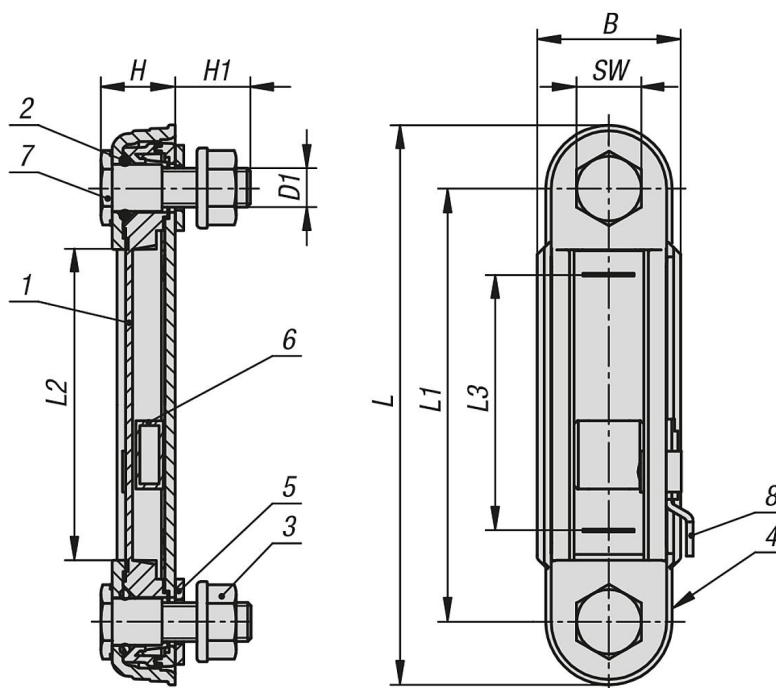
Starka magnetfält försämrar funktionen.

#### Ritningsinformation:

- 1) Nivåglas
- 2) O-ring
- 3) Flänsmutter M12
- 4) Hus
- 5) Packning
- 6) Flottör med magnet
- 7) Banjoskruv M12
- 8) Reedkontakt

# Oljenivåindikatorer med elektrisk nivåövervakning

## Ritningar



## Artikelöversikt

### Oljenivåindikatorer med elektrisk nivåövervakning

Beställningsnr.	B	D1	H	H1	L	L1	L2	L3	SW	Antal fästskruvar
K1425.12712	42	M12	21	21	164	127	91	75	19	2