

# Plana spännpakar rostfritt stål med yttergånga, 15°

Artikelbeskrivning/produktbilder



## Beskrivning

### Material:

Ståldelar av rostfritt stål 1.4305.  
Plastkulknopp i svart.

### Utförande:

Blanka ståldelar.

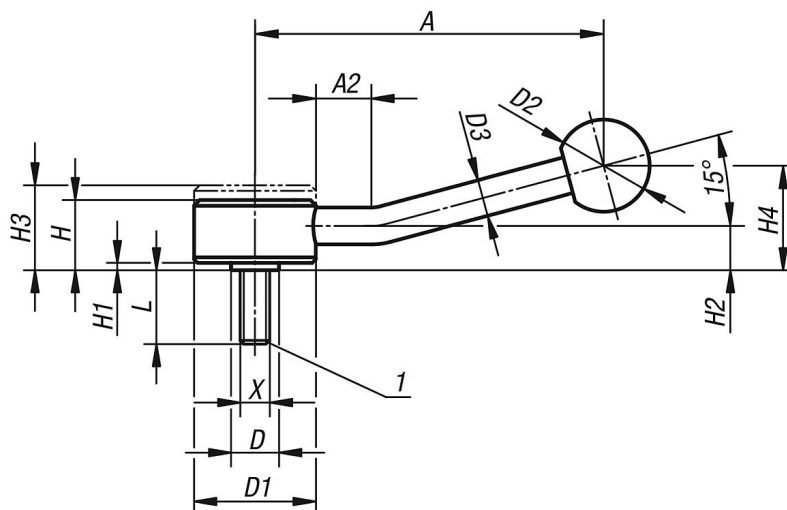
### På begäran:

Ytterligare yttergångar, skruvlängder och specialutföranden.  
Måtten "H1" och "A" kan på begäran levereras i andra längder mot pristillägg.

### Ritningsinformation:

1) Plan ände DIN EN ISO 4753

## Ritningar



## Artikelöversikt

Beställningsnr.	Form	X	A=Handtagslängd	A2	D	D1	D2	D3	H	H1	H2	H3	H4	Antal tänder	L
K0129.1082X30	15°	M8	100	15	13,5	33	25	10	19	2	12	23	29	26	30
K0129.1082X40	15°	M8	100	15	13,5	33	25	10	19	2	12	23	29	26	40
K0129.1082X50	15°	M8	100	15	13,5	33	25	10	19	2	12	23	29	26	50
K0129.2102X30	15°	M10	127	15	19	41	30	12	22	2	13,5	26	38	30	30
K0129.2102X40	15°	M10	127	15	19	41	30	12	22	2	13,5	26	38	30	40
K0129.2102X50	15°	M10	127	15	19	41	30	12	22	2	13,5	26	38	30	50
K0129.2102X60	15°	M10	127	15	19	41	30	12	22	2	13,5	26	38	30	60
K0129.2122X30	15°	M12	127	15	19	41	30	12	22	2	13,5	26	38	30	30
K0129.2122X40	15°	M12	127	15	19	41	30	12	22	2	13,5	26	38	30	40
K0129.2122X50	15°	M12	127	15	19	41	30	12	22	2	13,5	26	38	30	50
K0129.2122X60	15°	M12	127	15	19	41	30	12	22	2	13,5	26	38	30	60
K0129.3162X40	15°	M16	145	15	23	45	37	14	28	2	17	33	48	36	40
K0129.3162X50	15°	M16	145	15	23	45	37	14	28	2	17	33	48	36	50
K0129.3162X60	15°	M16	145	15	23	45	37	14	28	2	17	33	48	36	60

