

# Plana spännpakar i rostfritt stål med innergång, 15°

Artikelbeskrivning/produktbilder



## Beskrivning

### Material:

Ståldelar av rostfritt stål 1.4305.  
Plastkulknopp i svart.

### Utförande:

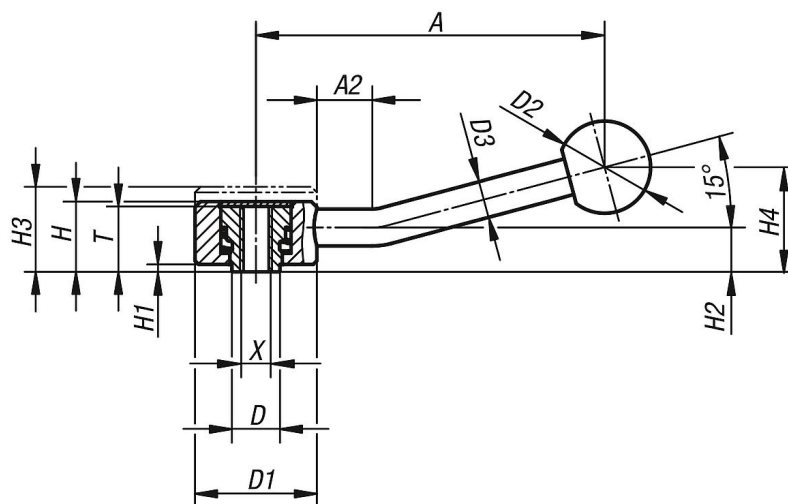
Blanka ståldelar.

### På begäran:

Ytterligare innergångar och specialutföranden.

Måtten "H1" och "A" kan på begäran levereras i andra längder mot pristillägg.

## Ritningar



## Artikelöversikt

Beställningsnr.	Form	X	T	A=Handtagslängd	A2	D	D1	D2	D3	H	H1	H2	H3	H4	Antal tänder
K0129.1082	15°	M8	18	100	15	13,5	33	25	10	19	2	12	23	29	26
K0129.2102	15°	M10	21	127	15	19	41	30	12	22	2	13,5	26	38	30
K0129.2122	15°	M12	21	127	15	19	41	30	12	22	2	13,5	26	38	30
K0129.3162	15°	M16	27	145	15	23	45	37	14	28	2	17	33	48	36