

# Plana spännpakar i rostfritt stål med innergånga, 0°

Artikelbeskrivning/produktbilder



## Beskrivning

### Material:

Ståldelar av rostfritt stål 1.4305.  
Plastkulknopp i svart.

### Utförande:

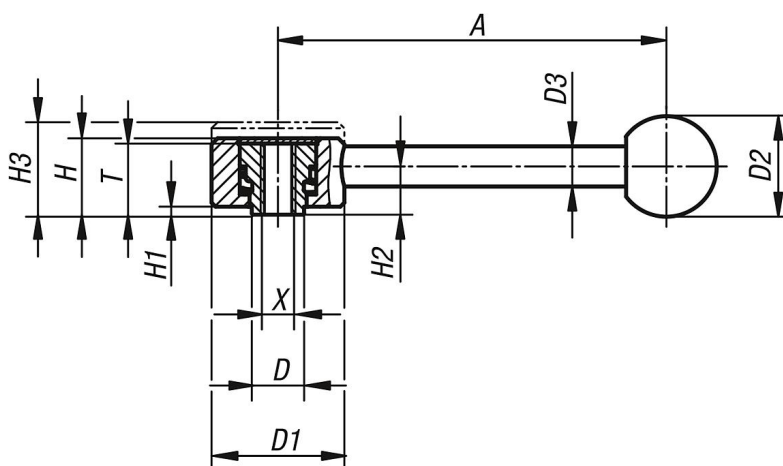
Blanka ståldelar.

### På begäran:

Ytterligare innergångor och specialutföranden.

Måtten "H1" och "A" kan på begäran levereras i andra längder mot pristillägg.

## Ritningar



## Artikelöversikt

| Beställningsnr. | Form | X   | T  | A=Handtagslängd | D    | D1 | D2 | D3 | H  | H1 | H2   | H3 | Antal tänder |
|-----------------|------|-----|----|-----------------|------|----|----|----|----|----|------|----|--------------|
| K0129.1081      | 0°   | M8  | 18 | 102             | 13,5 | 33 | 25 | 10 | 19 | 2  | 12   | 23 | 26           |
| K0129.2101      | 0°   | M10 | 21 | 131             | 19   | 41 | 30 | 12 | 22 | 2  | 13,5 | 26 | 30           |
| K0129.2121      | 0°   | M12 | 21 | 131             | 19   | 41 | 30 | 12 | 22 | 2  | 13,5 | 26 | 30           |
| K0129.3161      | 0°   | M16 | 27 | 148             | 23   | 45 | 37 | 14 | 28 | 2  | 17   | 33 | 36           |