

Ögleskruvar DIN 444 Form B med lång gänga

Artikelbeskrivning/produktbilder



Beskrivning

Material:

Stål eller rostfritt stål 1.4305.

Utförande:

Stål hållfasthetsklass 8.8, brunerat.

Blankt rostfritt stål.

Anmärkning:

Ögleskruvar med lång gänga nästan ända upp.

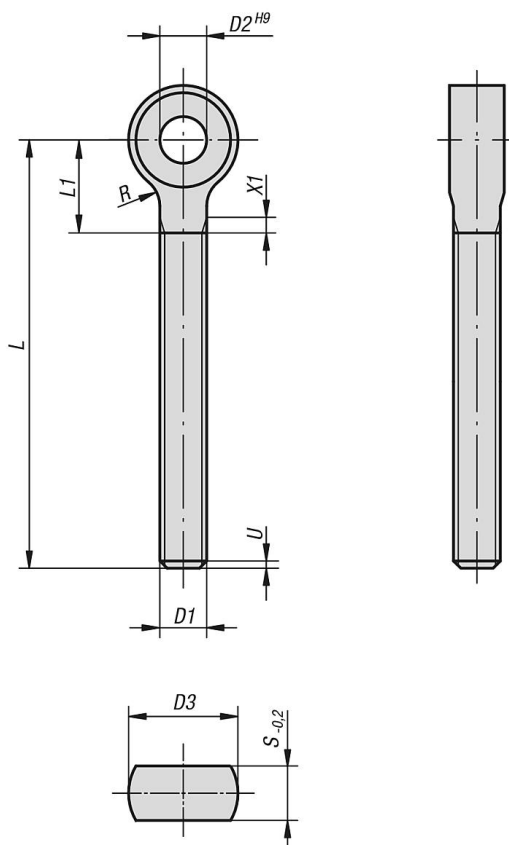
Passande axelbultar, se K0007.

Ritningsinformation:

U = max. 2 P (ofullständig gänga)

X1 = enligt DIN 76, del 1

Ritningar



Artikelöversikt

Ögleskruvar DIN 444 Form B med lång gänga

Beställningsnr.	Material grundkropp	D1	D2	D3	L	L1 max.	R	S
K1418.0650	stål	M6	6	14	50	14	4	7
K1418.0660	stål	M6	6	14	60	14	4	7

Ögleskruvar DIN 444 Form B med lång gänga

Artikelöversikt

Beställningsnr.	Material grundkropp	D1	D2	D3	L	L1 max.	R	S
K1418.0670	stål	M6	6	14	70	14	4	7
K1418.0680	stål	M6	6	14	80	14	4	7
K1418.0850	stål	M8	8	18	50	16	4	9
K1418.0860	stål	M8	8	18	60	16	4	9
K1418.0870	stål	M8	8	18	70	16	4	9
K1418.0880	stål	M8	8	18	80	16	4	9
K1418.08100	stål	M8	8	18	100	16	4	9
K1418.1050	stål	M10	10	20	50	18	4	12
K1418.1060	stål	M10	10	20	60	18	4	12
K1418.1070	stål	M10	10	20	70	18	4	12
K1418.1080	stål	M10	10	20	80	18	4	12
K1418.10100	stål	M10	10	20	100	18	4	12
K1418.10120	stål	M10	10	20	120	18	4	12
K1418.1250	stål	M12	12	25	50	23	6	14
K1418.1260	stål	M12	12	25	60	23	6	14
K1418.1270	stål	M12	12	25	70	23	6	14
K1418.1280	stål	M12	12	25	80	23	6	14
K1418.12100	stål	M12	12	25	100	23	6	14
K1418.12120	stål	M12	12	25	120	23	6	14
K1418.12130	stål	M12	12	25	130	23	6	14
K1418.1670	stål	M16	16	32	70	27	6	17
K1418.1680	stål	M16	16	32	80	27	6	17
K1418.16100	stål	M16	16	32	100	27	6	17
K1418.16120	stål	M16	16	32	120	27	6	17
K1418.16140	stål	M16	16	32	140	27	6	17
K1418.16160	stål	M16	16	32	160	27	6	17
K1418.20100	stål	M20	18	40	100	32	6	22
K1418.20120	stål	M20	18	40	120	32	6	22
K1418.20140	stål	M20	18	40	140	32	6	22
K1418.20160	stål	M20	18	40	160	32	6	22
K1418.24160	stål	M24	22	45	160	40	10	25
K1418.24240	stål	M24	22	45	240	40	10	25
K1418.10650	rostfritt stål	M6	6	14	50	14	4	7
K1418.10660	rostfritt stål	M6	6	14	60	14	4	7
K1418.10670	rostfritt stål	M6	6	14	70	14	4	7
K1418.10680	rostfritt stål	M6	6	14	80	14	4	7
K1418.10850	rostfritt stål	M8	8	18	50	16	4	9
K1418.10860	rostfritt stål	M8	8	18	60	16	4	9
K1418.10870	rostfritt stål	M8	8	18	70	16	4	9
K1418.10880	rostfritt stål	M8	8	18	80	16	4	9
K1418.108100	rostfritt stål	M8	8	18	100	16	4	9
K1418.11050	rostfritt stål	M10	10	20	50	18	4	12
K1418.11060	rostfritt stål	M10	10	20	60	18	4	12
K1418.11070	rostfritt stål	M10	10	20	70	18	4	12
K1418.11080	rostfritt stål	M10	10	20	80	18	4	12
K1418.110100	rostfritt stål	M10	10	20	100	18	4	12
K1418.110120	rostfritt stål	M10	10	20	120	18	4	12
K1418.11250	rostfritt stål	M12	12	25	50	23	6	14
K1418.11260	rostfritt stål	M12	12	25	60	23	6	14
K1418.11270	rostfritt stål	M12	12	25	70	23	6	14
K1418.11280	rostfritt stål	M12	12	25	80	23	6	14
K1418.112100	rostfritt stål	M12	12	25	100	23	6	14
K1418.112120	rostfritt stål	M12	12	25	120	23	6	14
K1418.112130	rostfritt stål	M12	12	25	130	23	6	14
K1418.11670	rostfritt stål	M16	16	32	70	27	6	17
K1418.11680	rostfritt stål	M16	16	32	80	27	6	17
K1418.116100	rostfritt stål	M16	16	32	100	27	6	17
K1418.116120	rostfritt stål	M16	16	32	120	27	6	17
K1418.116140	rostfritt stål	M16	16	32	140	27	6	17
K1418.116160	rostfritt stål	M16	16	32	160	27	6	17
K1418.120100	rostfritt stål	M20	18	40	100	32	6	22
K1418.120120	rostfritt stål	M20	18	40	120	32	6	22

Ögleskruvar DIN 444 Form B med lång gänga

Artikelöversikt

Beställningsnr.	Material grundkropp	D1	D2	D3	L	L1 max.	R	S
K1418.120140	rostfritt stål	M20	18	40	140	32	6	22
K1418.120160	rostfritt stål	M20	18	40	160	32	6	22