

Neddragande spännare, Form A, med plana backar

Artikelbeskrivning/produktbilder



Beskrivning

Material:

Stål.

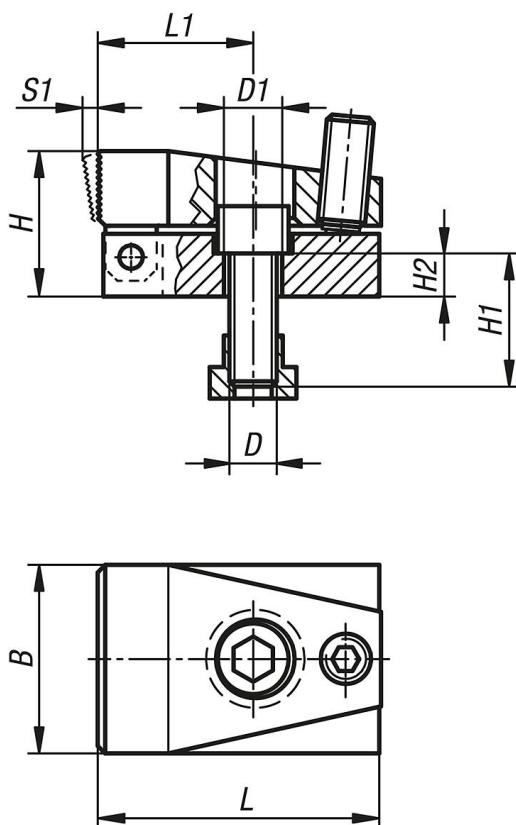
Utförande:

Sätthärdat och brunerat.

Anmärkning:

Spännbackarna rör sig framåt när kultryckskraven dras åt. Då dras arbetsstycket nedåt samtidigt som det spänns mot det fasta anslaget och kontaktytan. Arbetsstycket kan läggas an direkt mot maskinbordet.

Ritningar



Artikelöversikt

Beställningsnr.	Form	Spårbredd	B	D	D1	H	H1	H2	L	L1	S1 (spännväg)	Spännkraft N	Åtdragnings- moment max. Nm
K1386.110	A	10	32	M8	8,4	24	20	8	52	28	3	7000	3
K1386.114	A	14	48	M12	12,5	37	30	11	72	40	4	15000	9
K1386.118	A	18	68	M16	16,5	47	35	13	86	41	7	21500	20

