

Magneter med försänkt hål (plangripare) av SmCo

Artikelbeskrivning/produktbilder



Beskrivning

Material:

Hus i stål.

Magnetkärna i SmCo (samarium-kobolt).

Utförande:

Hus förzinkat.

Anmärkning:

Plangripare, skärmat system. Plangripare med SmCo-kärna har tre till fem gånger högre häftkraft än gripare med AlNiCo resp. hård ferrit.

Temperaturområde:

max. 280 °C.

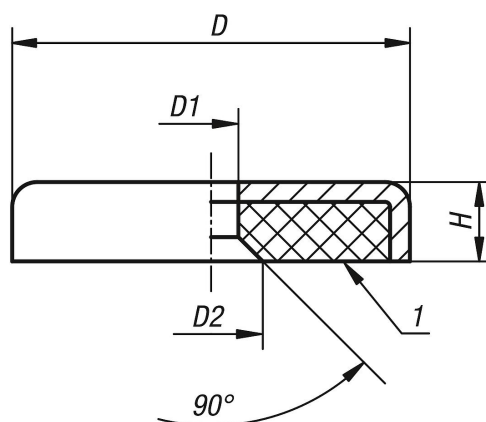
Montage:

Magneterna kan pressas in, skruvas i eller limmas fast.

Ritningsinformation:

1) Häftyta

Ritningar



Artikelöversikt

Magneter med försänkt hål (plangripare) av SmCo

Beställningsnr.	D	D1	D2	H	Häftkraft N
K1401.16	16±0,15	3,5	6,6	4,5	57
K1401.20	20±0,15	4,5	9,3	6	81
K1401.25	25±0,15	4,5	9,2	7	105
K1401.32	32±0,2	5,5	11,5	7	235
K1401.40	40±0,2	5,5	11,5	8	540

