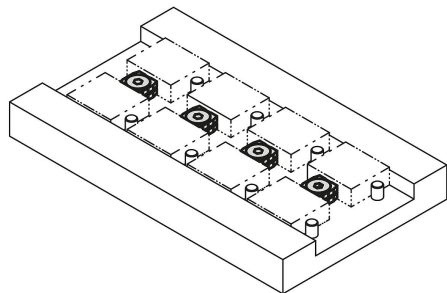


Kilspännare med cylinderskruv, Form B

Artikelbeskrivning/produktbilder



Beskrivning

Material:

Seghärdat stål.

Utförande:

Spännbackar härdade (33-39 HRC) och brunerade.

Anmärkning:

Kilspännarnas funktion lämpar sig för fastspänning av flera objekt.

Kilytorna ger stora spännkrafter.

Kilspännare med neddragande verkan.

Ritningsinformation:

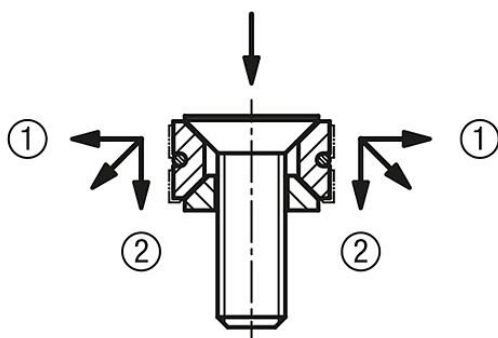
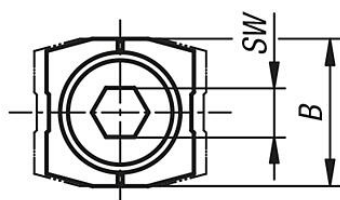
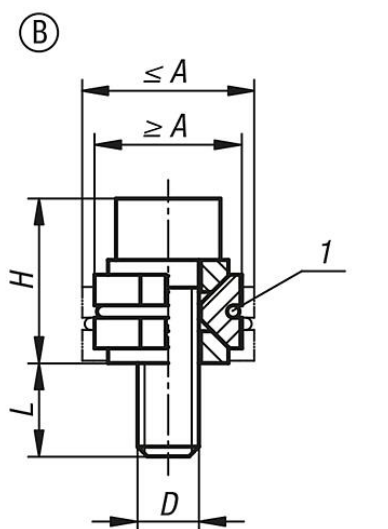
Måttet L gäller måttet $\leq A$.

Måttet H gäller måttet $\geq A$.

1) O-ring

Kilspännare med cylinderskruv, Form B

Ritningar



- (Backning genererar effekt minskning)
- ①. Horisontellt tryck mot arbetsstycke
 - ②. Vertikalt tryck förhindrar lyft av arbetsstycket

Artikelöversikt

Beställningsnr.	Form	A min.	A max.	B	D	H	L	SW	Spännkraft max. kN	Åtdragningsmoment max. Nm
K1167.21205	B	12	14	12	M5X16	13,4	9,6	4	3	5,4
K1167.21506	B	15	17	14,8	M6X18	15,8	10,2	5	4,5	9,1
K1167.21808	B	18,5	21,5	18,4	M8X25	21,2	14,9	6	9	22

