

Vridreglar, rostfritt stål, litet utförande

Artikelbeskrivning/produktbilder



Beskrivning

Material:

Hus och fästmutter i rostfritt stål 1.4404.

Manövrering i 1.4401.

O-ring i NBR.

Utförande:

Blank.

Anmärkning:

Vridregeln kan installeras förmonterad och har en stängningsrörelse på 90°.

Kan användas till höger eller vänster.

Skyddad mot damm och vatten enligt IP65 enligt EN 60529.

Tunga i önskat utförande beställs separat. Alla tungor kan kombineras med alla hus.

Tillbehör:

Nyckel K0535

Ritningsinformation:

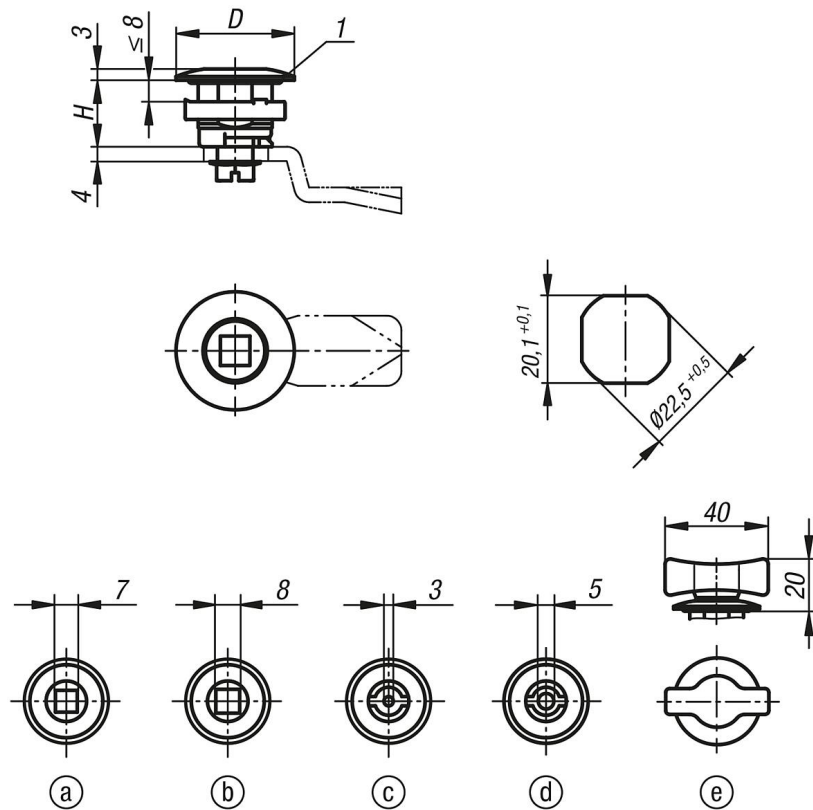
Manövrering:

- a) Fyrkant 7 mm
- b) Fyrkant 8 mm
- c) Dubbelt ax 3 mm
- d) Dubbelt ax 5 mm
- e) Vinghandtag

- 1) O-ring

Vridreglar, rostfritt stål, litet utförande

Ritningar



Artikelöversikt

Beställningsnr.	Manövrering	D	H
K1339.1718	fyrkant 7 mm	32	18
K1339.1818	fyrkant 8 mm	32	18
K1339.4318	dubbelt ax 3 mm	32	18
K1339.4518	dubbelt ax 5 mm	32	18
K1339.0018	pinne	32	18