

Vridreglar, rostfritt stål, litet utförande

Artikelbeskrivning/produktbilder



Beskrivning

Material:

Hus i rostfritt stål 1.4404.

Manövrering och fästmutter i rostfritt stål 1.4404.

Utförande:

Blank.

Anmärkning:

Vridregeln kan installeras förmonterad och har en stängningsrörelse på 90°. Kan användas till höger eller vänster. Skyddad mot damm och vatten enligt IP65 enligt EN 60529.

Tunga i önskat utförande beställs separat. Alla tungor kan kombineras med alla hus.

Tillbehör:

Nyckel K0535

Ritningsinformation:

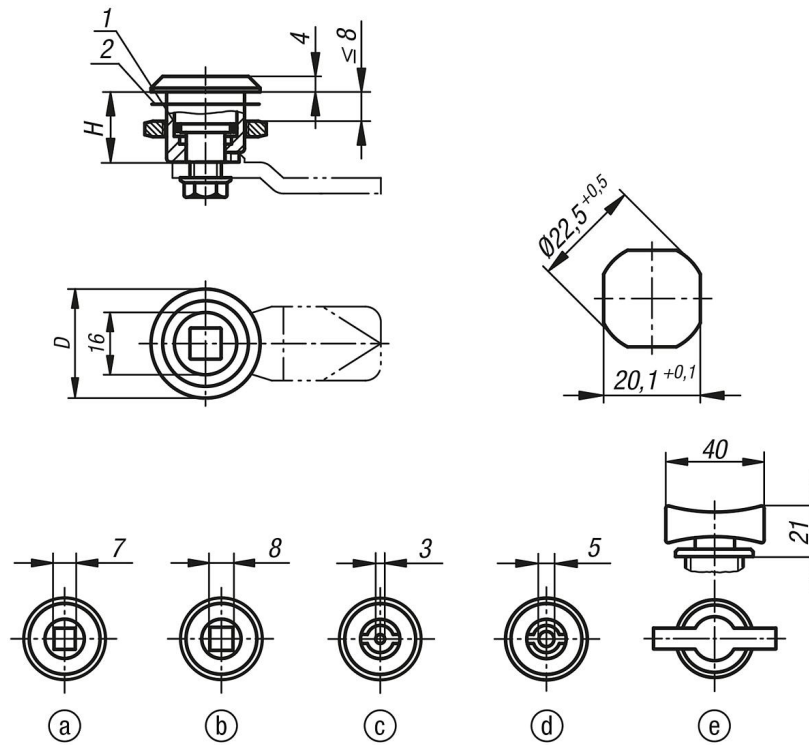
Manövrering:

- a) Fyrkant 7 mm
- b) Fyrkant 8 mm
- c) Dubbelt ax 3 mm
- d) Dubbelt ax 5 mm
- e) Vinghandtag

- 1) O-ring
- 2) Packning

Vridreglar, rostfritt stål, litet utförande

Ritningar



Artikelöversikt

Beställningsnr.	Manövrering	D	H
K1351.1718	fyrkant 7 mm	28	18
K1351.1818	fyrkant 8 mm	28	18
K1351.4318	dubbelt ax 3 mm	28	18
K1351.4518	dubbelt ax 5 mm	28	18
K1351.0018	pinne	28	18