

Handrattar DIN 950, i rostfritt stål

Artikelbeskrivning/produktbilder



Beskrivning

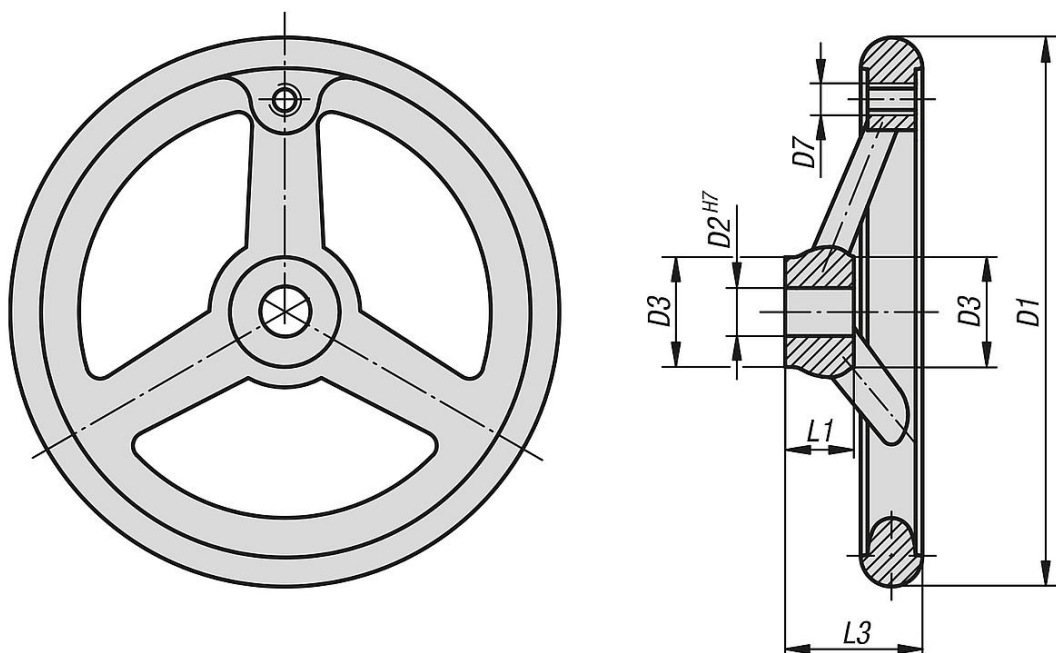
Material:

Rostfritt stål 1.4401.

Utförande:

Rattkranen är svarvad och polerad.

Ritningar



Artikelöversikt

Handrattar DIN 950, i rostfritt stål

Beställningsnr.	Material grundkropp	Utförande 1	D1	D2	D3	D7	L1	L3	B3	T	Antal ekstrar
K1208.0100X10	rostfritt stål A4	passhål	100	10H7	26	M6	17	33	-	-	3
K1208.0125X12	rostfritt stål A4	passhål	125	12H7	28	M8	18	36	-	-	3
K1208.0160X16	rostfritt stål A4	passhål	160	16H7	32	M10	20	40	-	-	3
K1208.0200X18	rostfritt stål A4	passhål	200	18H7	38	M10	24	45	-	-	3
K1208.1100X10	rostfritt stål A4	passhål med spår	100	10H7	26	M6	17	33	3	11,4	3
K1208.1125X12	rostfritt stål A4	passhål med spår	125	12H7	28	M8	18	36	4	13,8	3
K1208.1160X16	rostfritt stål A4	passhål med spår	160	16H7	32	M10	20	40	5	18,3	3
K1208.1200X18	rostfritt stål A4	passhål med spår	200	18H7	38	M10	24	45	6	20,8	3

