

Spännlås, rostfritt stål, med utlösare Form A

Artikelbeskrivning/produktbilder



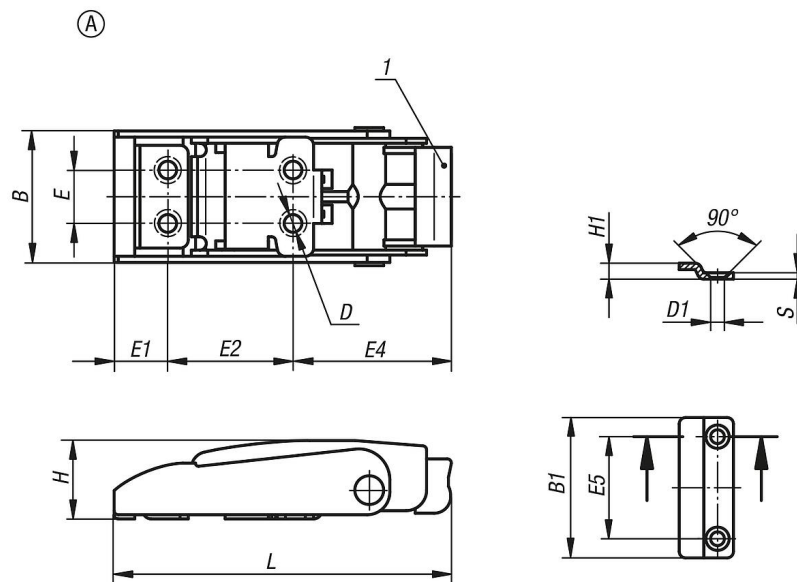
Beskrivning

Material:
Rostfritt stål 1.4301.

Utförande:
Blankt.
Spännlåsens yta är sidenmatt.

Ritningsinformation:
1) Utlösare

Ritningar



Artikelöversikt

Beställningsnr.	Form	L	E	E1	E2	E4	B	H	D	B1	E5	H1	D1	S
K1357.43082	A	82	13	13,5	30	38,5	33,6	19,5	4,3	25	13	5	4,3	2