

Fjädergångjärn i stål, rostfritt stål eller aluminium 120 mm, fjäder öppning

Artikelbeskrivning/produktbilder



Beskrivning

Material:

Stål, rostfritt stål 1.4301 eller aluminium 5754.
Spännfjäder i stål eller rostfritt stål.

Utförande:

Blankt eller förzinkat stål.
Blankt rostfritt stål och aluminium.
Spännfjäder i zink-alu-legering.

Anmärkning:

Gångjärn i runt utförande.
Öppningsvinkel 270°.

Fjäders vridmoment:

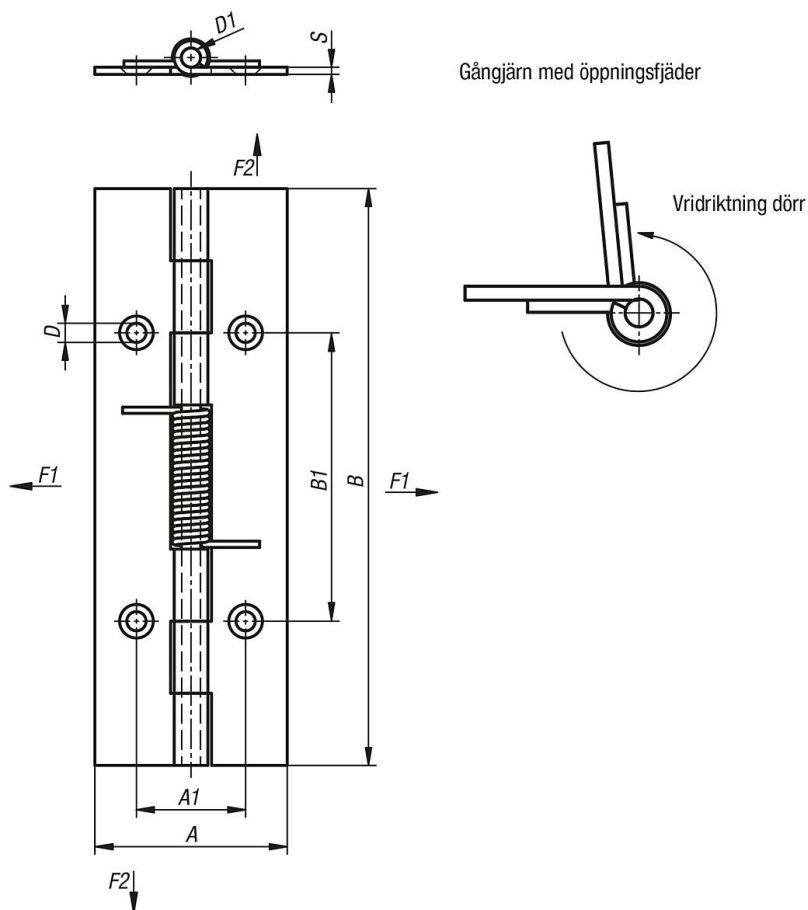
$M(0^\circ) : 0,85 \text{ Nm} / M(90^\circ) : 0,56 \text{ Nm} / M(180^\circ) : 0,28 \text{ Nm}$

I gångjärn av aluminium är spännfjädrarna tillverkade av stål med en zink-alu-legering.

Form A: utan hål

Form B: med hål

Ritningar



Fjädergångjärn i stål, rostfritt stål eller aluminium 120 mm, fjäder öppning

Artikelöversikt

Beställningsnr.	Form	Utförande 1	Material grundkropp	A	A1	B	B1	D	D1	S
K1175.4012000	A	fjäder öppning	stål	40	-	120	-	-	4	1,5
K1175.4012001	B	fjäder öppning	stål	40	22,7	120	60	4	4	1,5
K1175.14012000	A	fjäder öppning	rostfritt stål A2	40	-	120	-	-	4	1,5
K1175.14012001	B	fjäder öppning	rostfritt stål A2	40	22,7	120	60	4	4	1,5
K1175.24012000	A	fjäder öppning	aluminium	40	-	120	-	-	4	1,5
K1175.24012001	B	fjäder öppning	aluminium	40	22,7	120	60	4	4	1,5