

Vridreglar i rostfritt stål med L-handtag

Artikelbeskrivning/produktbilder



Beskrivning

Material:

Rostfritt stål 1.4401.

Utförande:

Blankt.

Polerat handtag.

Anmärkning:

Vridreglar med L-handtag. Kan användas till höger eller vänster med en stängningsrörelse på 90°. Vridregeln kan installeras förmonterad. Skyddsklass IP65. Tungan måste beställas separat i önskat utförande. Alla tungor kan kombineras med alla lås. Denna låsbara vridregel levereras med 2 nycklar. Förslutningen är likadana d.v.s. varje lås kan öppnas med samma nyckel.

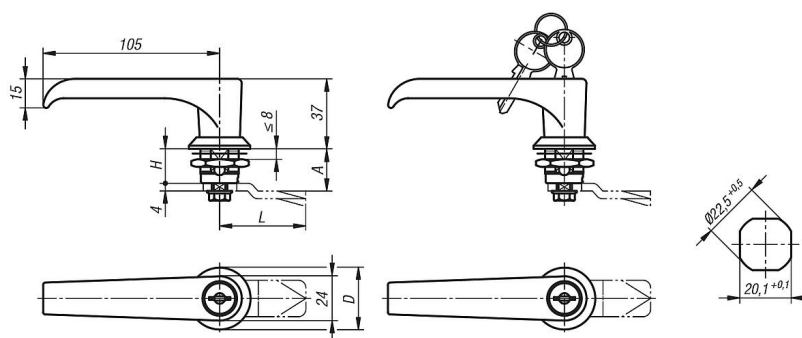
På begäran:

Kan levereras för dörrtjocklek 20 och 40 mm.

Tillbehör:

Tunga för vridreglar i rostfritt stål K1340.

Ritningar



Artikelöversikt

Beställningsnr.	Manövrering	D	H
K1359.118	L-handtag	32	18
K1359.218	L-grepp låsbar	32	18