

Vridreglar i Hygienic DESIGN

Artikelbeskrivning/produktbilder



Beskrivning

Material:

Hus och manövrering: 1.4404.

Jordningsmutter och räfflad låsskruv: 1.4301.

Tätning: silikon, blå, uppfyller FDA-regler.

Utförande:

Blank.

Anmärkning:

Hygienvridregeln i rostfritt stål utesluter bakterieangrepp och uppfyller de stränga kraven i testprinciperna för maskiner inom livsmedelsindustrin och hygien. Den genomtänkta geometriska formen, de spegelpolerade ytorna i rostfritt stål och tätningen runt om förebygger smutsavlagringar tillförlitligt. Vatten, rengöringsmedel osv. kan rinna av helt, vilket förhindrar kontamination.

Just i processer där det är mycket viktigt att tätningen är beständig mot rengörings- och desinficeringsmedel, är optimerade kopplingskåp, kopplingslådor och manöverskåp på tillverkningsanläggningarna ett måste. Eftersom hygienvridreglarna är speciellt konstruerade enligt grundprinciperna för Hygienic DESIGN uppfyller hygienvridreglarna HD de stränga kraven för livsmedelsindustrin och passar därför perfekt för professionella hygienapplikationer.

Den speciella tätningen är konstruerad för rengöring med högtryckstvätt upp till max. 100 bar och uppfyller IP65/67. Dessutom är tätningen temperaturstabil upp till 80 °C och blå för att uppfylla kraven från FDA (kan inte förväxlas med livsmedel).

Tunga i önskat utförande beställs separat. Alla tungor kan kombineras med alla hus.

Tillbehör:

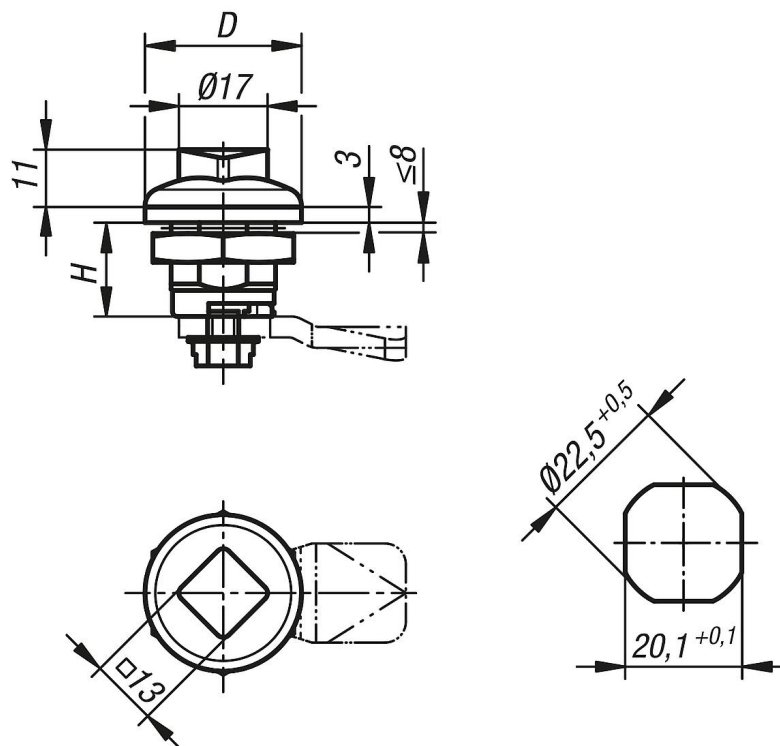
Nyckel K1335.113

Ring/skiftnyckel K1362.16

Skydd K1362.1613

Vridreglar i Hygienic DESIGN

Ritningar



Artikelöversikt

Beställningsnr.	Manövrering	D	H
K1354.18	fyrkant	30	18