

Vridreglar, låsbara, i rostfritt stål

Artikelbeskrivning/produktbilder



Beskrivning

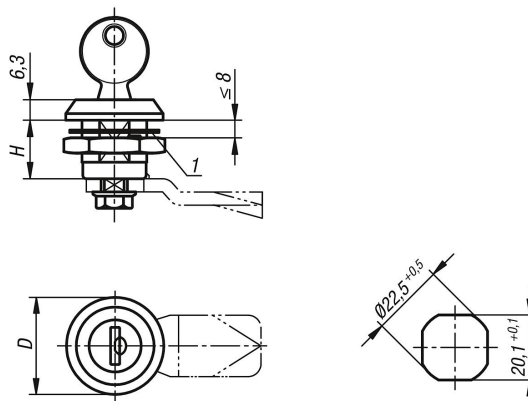
Material:
Rostfritt stål 1.4401.

Utförande:
Blank.

Anmärkning:
Vridregeln kan installeras förmonterad. Hus med fästmutter och cylinder med platta, inkl. 2 universalnycklar (Euronyckel 1333).

Ritningsinformation:
1) Packning

Ritningar



Artikelöversikt

Beställningsnr.	Manövrering	D	H
K1355.18	universalnyckel	30	18