

## Gångjärn i rostfritt stål

Artikelbeskrivning/produktbilder



### Beskrivning

#### Material:

Stomme och mittdel i rostfritt stål 1.4401.  
Axel och låsbricka i rostfritt stål 1.4305.

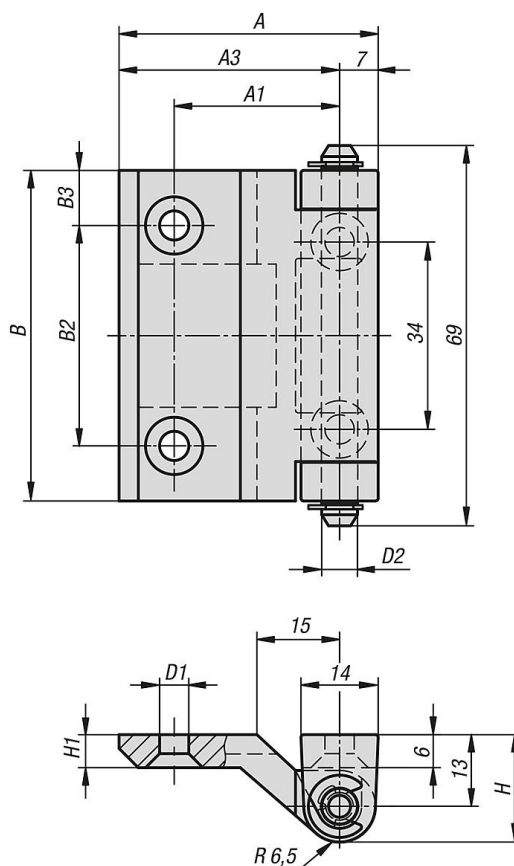
#### Utförande:

Polerat sidenmatt.

#### Anmärkning:

Gångjärn för plana konstruktioner. Kan användas till höger eller vänster. Passar extra bra för smala ramkonstruktioner. Öppningsvinkeln är max. 200°.

### Ritningar



### Artikelöversikt

#### Gångjärn i rostfritt stål

Beställningsnr.	A	A1	A3	B	B2	B3	D1	D2	H	H1
K1348.0540073000	47	30	40	60	40	10	5,3	6,5	19,5	6

