

Kulrullar, tung belastning

Artikelbeskrivning/produktbilder



Beskrivning

Material:

Kulelement i rostfritt stål 1.4021.

Hus i rostfritt stål 1.4301.

Utförande:

Blank.

Anmärkning:

Kulrullar helt i stål är avsedda för långvarig användning med stötbelastning.

Enheterna har inbyggda dammtätningar och självrengöringsöppningar.

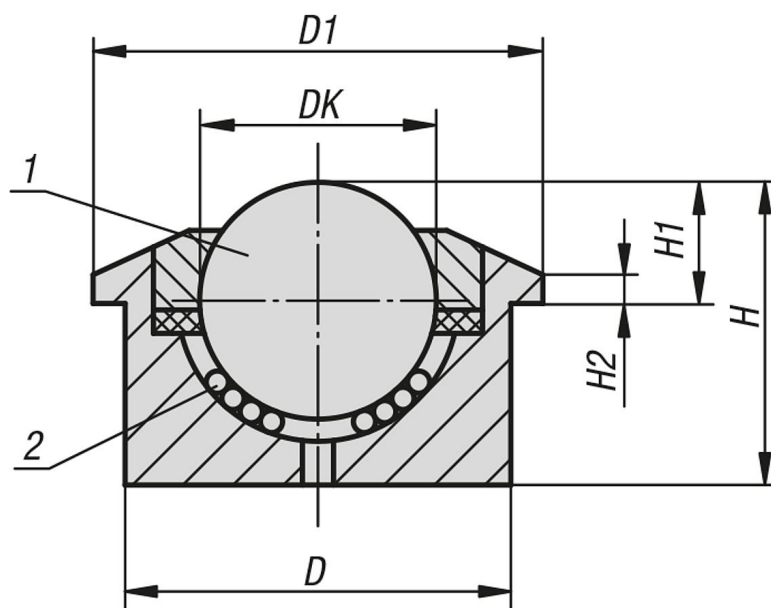
Alla enheter levereras med hus helt i stål och härdad yta.

Ritningsinformation:

1) Belastningskula

2) Bärkula

Ritningar



Artikelöversikt

Kulrullar, tung belastning

Beställningsnr.	DK	D1	D	H	H1	H2	Bärighetstal C (N)
K1323.322	22,2	45	36±0,080	30,5	9,8±0,2	3	1200
K1323.330	30	55	45±0,080	36,8	13,8±0,2	3,4	2000

