

Hattmuttrar kompakt i Hygienic DESIGN

Artikelbeskrivning/produktbilder



Beskrivning

Material:

Rostfritt stål 1.4404.

Utförande:

Polerat.

Anmärkning:

Hattmutterns yta är polerad och dess formgivning är optimerad för användning i hygienmiljöer. Mutterns huvud är rundat och flänsen har en sluttande utsida. Den totala höjden är låg för att i möjligaste mån slippa störande konturer. Tack vare den ytterst höga ytkvaliteten långt under Ra 0,8 μm fastnar i stort sett inga smutspartiklar på ytan.

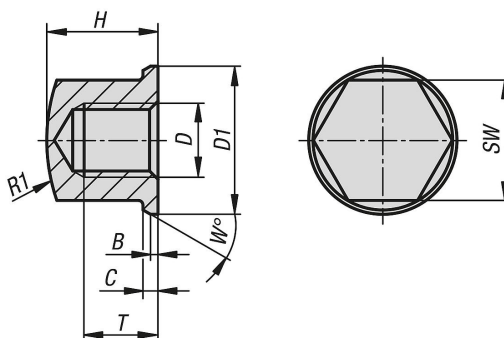
På begäran:

Tumgänga, höjdvarianter.

Tillbehör:

För att dra åt och lossa skruvarna utan skador rekommenderar vi att man använder U-nyckel i kombination med påsticksskyddet (K1362).

Ritningar



Artikelöversikt

Hattmuttrar kompakt i Hygienic DESIGN

Beställningsnr.	Material grundkropp	D	D1	B	C	H	R1	SW	T	W
K1332.03	rostfritt stål A4	M3	6,8	0,25	0,5	4,95	8,8	5,5	3	20
K1332.04	rostfritt stål A4	M4	9	0,3	0,8	6,5	10	7	4	30
K1332.05	rostfritt stål A4	M5	10	0,5	1	7	16	8	4	30
K1332.06	rostfritt stål A4	M6	12	0,8	1	9	16	10	6	30
K1332.08	rostfritt stål A4	M8	16	0,8	1,6	12	20	13	8	30
K1332.10	rostfritt stål A4	M10	20	1	2	14	32	16	10	30
K1332.12	rostfritt stål A4	M12	24	1	2,5	16	35	19	11	30

