

Kulrullar med gängbult

Artikelbeskrivning/produktbilder



Beskrivning

Material:

Kulelement i rostfritt stål 1.4021.

Hus i rostfritt stål 1.4301.

Utförande:

Blank.

Anmärkning:

Kulrullarna har ett stort stödområde.

Tack vare hålnäringarna har de hög stabilitet och bärförmåga.

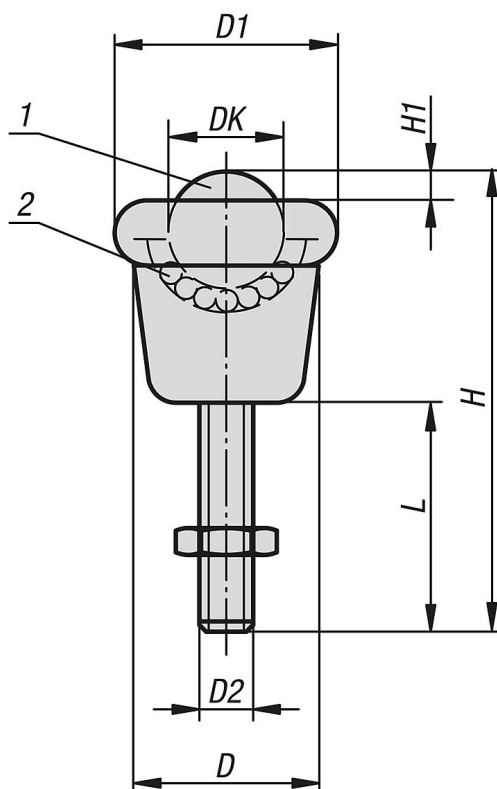
Bärkulans formade torkartätning ligger utanpå

Ritningsinformation:

- 1) Belastningskula
- 2) Bärkula

Kulrullar med gängbult

Ritningar



Artikelöversikt

Kulrullar med gängbult

Beställningsnr.	DK	D	D1	D2	H	H1	L	Skruvarnas åtdragnings- moment Nm	Bärighetstal C (N)
K1322.190820	19	25,4	32,1	M8	50,2	4,7	20	15	250
K1322.190835	19	25,4	32,1	M8	75,2	4,7	45	15	250