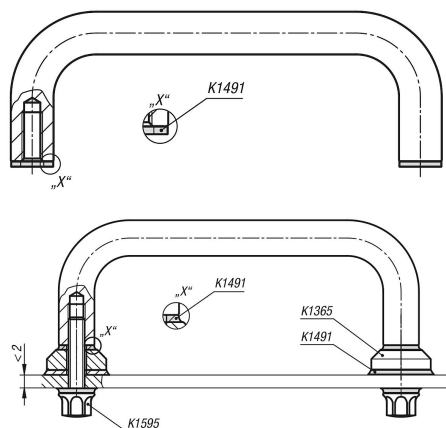


Bygelhandtag böjt för Hygienic USIT® tättnings- och mellanläggsbricka

Artikelbeskrivning/produktbilder



Beskrivning

Material:

Rostfritt stål 1.4404.

Utförande:

Högglastpolerat.

Anmärkning:

Bygelhandtag i massivt utförande, helt högglastpolerat. Eftersom ytgrovheten är mindre än Ra 0,8 µm fastnar inte rester av produkter eller rengöringsmedel. Detta, tillsammans med de väl tilltagna radierna gör att handtaget är mycket lätt att rengöra.

Genom stödbrickorna, som finns som tillval, ökas anliggningsytan, dvs. den överförbara kraften avsevärt.

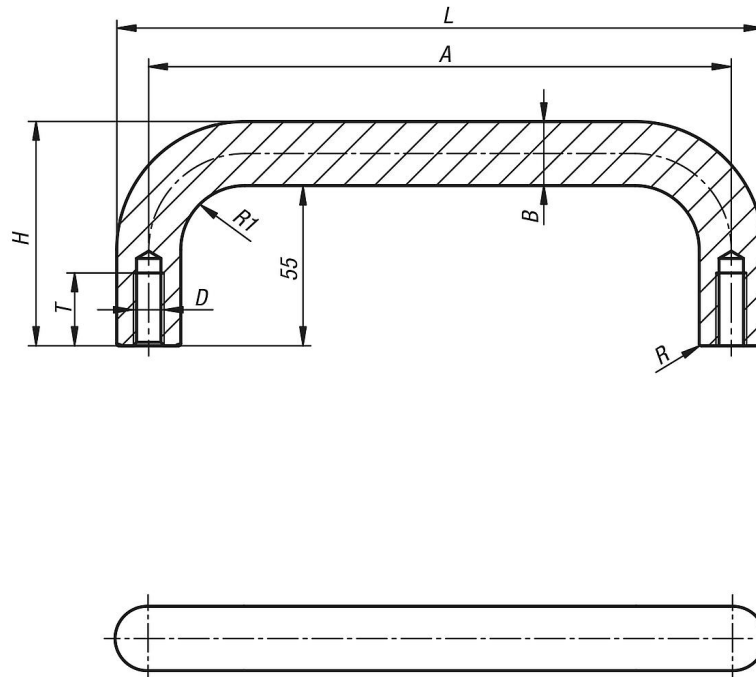
Oavsett om man skruvar fast handtaget med eller utan stödbricka som mellanlägg, ska man använda tättningsbrickorna Hygienic USIT® från Freudenberg Process Seals. Man slipper därför svetsa fast handtaget och slipa och polera svetsfogarna. Samtliga fästpunkter och påskruvningsytor är på så vis hygieniskt säkra.

På begäran:

Yttergånga, tumgånga, längd- och höjdvarianter.

Bygelhandtag böjt för Hygienic USIT ® tätnings- och mellanläggsbricka

Ritningar



Artikelöversikt

Beställningsnr.	A	B	D	H	L	R	R1	T
K1364.12005	120	11,8	M5	66,8	131,8	0,5	13	12,5
K1364.20005	200	11,8	M5	66,8	211,8	0,5	13	12,5
K1364.30005	300	11,8	M5	66,8	311,8	0,5	13	12,5
K1364.12006	120	14,2	M6	69,2	134,2	0,55	16	15
K1364.20006	200	14,2	M6	69,2	214,2	0,55	16	15
K1364.30006	300	14,2	M6	69,2	314,2	0,55	16	15
K1364.12008	120	18	M8	73	138	0,6	19	20
K1364.20008	200	18	M8	73	218	0,6	19	20
K1364.30008	300	18	M8	73	318	0,6	19	20
K1364.12010	120	22,3	M10	77,3	142,3	0,75	23,5	25
K1364.20010	200	22,3	M10	77,3	222,3	0,75	23,5	25
K1364.30010	300	22,3	M10	77,3	322,3	0,75	23,5	25