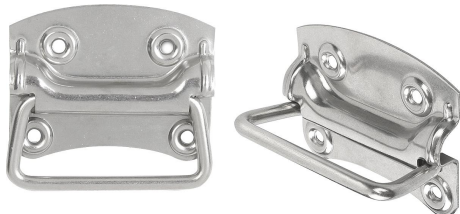


Fällbara handtag i rostfritt stål DIN 3136

Artikelbeskrivning/produktbilder



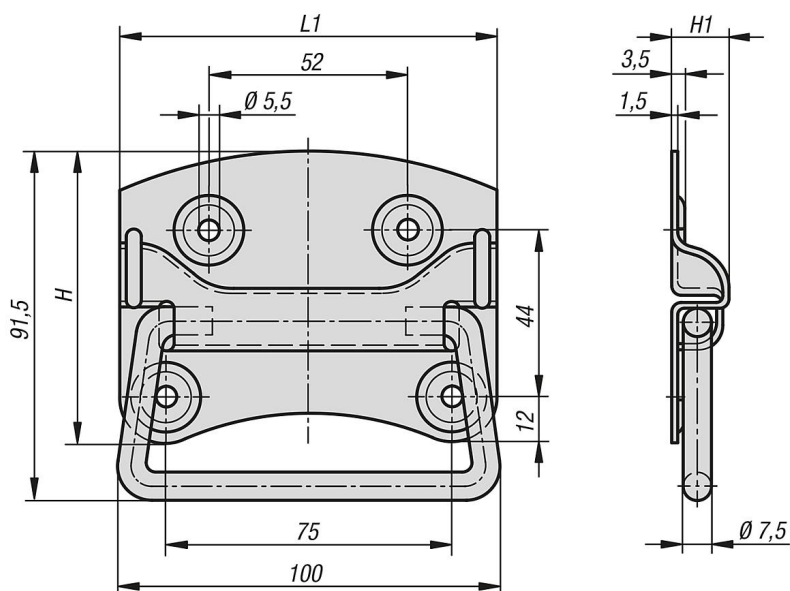
Beskrivning

Material:
Rostfritt stål 1.4301.

Utförande:
Blank.

Användning:
Lådor, lock.

Ritningar



Artikelöversikt

Fällbara handtag i rostfritt stål DIN 3136

Beställningsnr.	H	H1	L1	Bärförmåga N
K1369.100	77	14	100	500