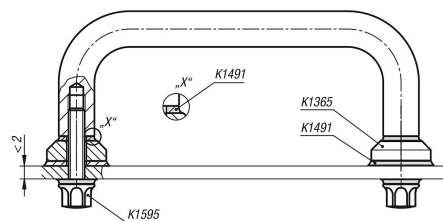
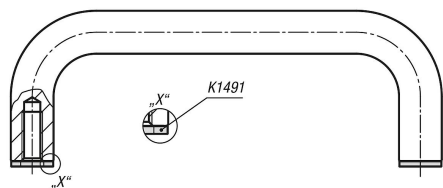


# Bygelhandtag böjda för Hygienic USIT® tättnings- och mellanläggsbricka Freudenberg Process Seals

Artikelbeskrivning/produktbilder



## Beskrivning

### Material:

Rostfritt stål 1.4404.

### Utförande:

Höglanspolerat.

### Anmärkning:

Bygelhandtag i massivt utförande, helt höglanspolerat. Eftersom ytgrovheten är mindre än Ra 0,8 µm fastnar inte rester av produkter eller rengöringsmedel. Detta, tillsammans med de väl tilltagna radierna gör att handtaget är mycket lätt att rengöra.

Genom stödbrickorna, som finns som tillval, ökas anliggningsytan, dvs. den överförbara kraften avsevärt.

Oavsett om man skruvar fast handtaget med eller utan stödbricka som mellanlägg, ska man använda tättningsbrickorna Hygienic USIT® från Freudenberg Process Seals. Man slipper därför svetsa fast handtaget och slipa och polera svetsfogarna. Samtliga fästpunkter och påskruvningsytor är på så vis hygieniskt säkra.

### På begäran:

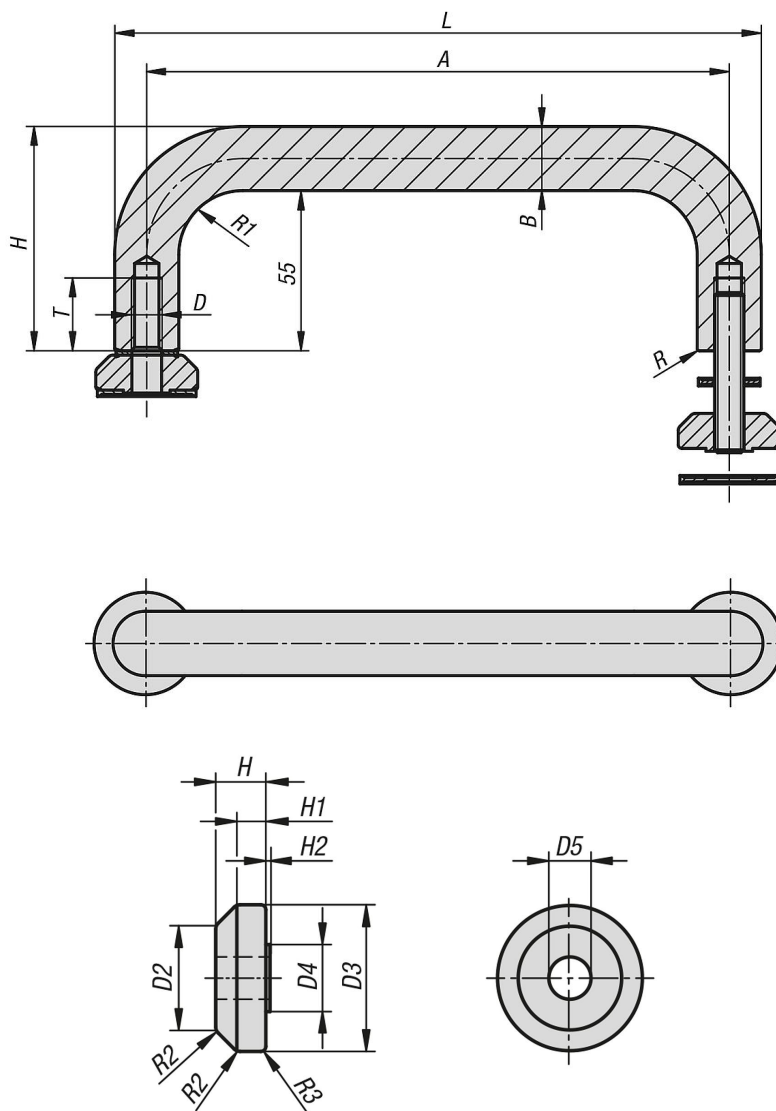
Yttergånga, tumgånga, längd- och höjdvarianter.

### Tillbehör:

Hygienic USIT® tättnings- och mellanläggsbricka K1491 för påskruvningsytor och stödbrickor.

**Bygelhandtag böjda för Hygienic USIT® tättnings- och mellanläggsbricka  
Freudenberg Process Seals**

Ritningar



**Artikelöversikt**

**Bygelhandtag**

Beställningsnr.	Benämning	För skruvar	A	B	D	D2	D3	D4	D5	H	H1	H2	L	R	R1	R2	R3	T
K1364.12005	Bygelhandtag	-	120	11,8	M5	-	-	-	-	66,8	-	-	131,8	0,5	13	-	-	12,5
K1364.20005	Bygelhandtag	-	200	11,8	M5	-	-	-	-	66,8	-	-	211,8	0,5	13	-	-	12,5
K1364.30005	Bygelhandtag	-	300	11,8	M5	-	-	-	-	66,8	-	-	311,8	0,5	13	-	-	12,5
K1364.12006	Bygelhandtag	-	120	14,2	M6	-	-	-	-	69,2	-	-	134,2	0,55	16	-	-	15
K1364.20006	Bygelhandtag	-	200	14,2	M6	-	-	-	-	69,2	-	-	214,2	0,55	16	-	-	15
K1364.12008	Bygelhandtag	-	120	18	M8	-	-	-	-	73	-	-	138	0,6	19	-	-	20
K1364.30008	Bygelhandtag	-	300	18	M8	-	-	-	-	73	-	-	318	0,6	19	-	-	20
K1364.12010	Bygelhandtag	-	120	22,3	M10	-	-	-	-	77,3	-	-	142,3	0,75	23,5	-	-	25
K1364.20010	Bygelhandtag	-	200	22,3	M10	-	-	-	-	77,3	-	-	222,3	0,75	23,5	-	-	25
K1364.30010	Bygelhandtag	-	300	22,3	M10	-	-	-	-	77,3	-	-	322,3	0,75	23,5	-	-	25
K1365.05	Ändbricka	M5	-	-	-	13,5	18	8	5,2	6	3,5	0,7	-	-	-	1,5	0,6	-
K1365.06	Ändbricka	M6	-	-	-	15,7	22,3	10	6,2	8	4,8	0,7	-	-	-	1,5	0,75	-
K1365.10	Ändbricka	M10	-	-	-	24,3	35	16	10,2	12	7	1	-	-	-	2	1,2	-

**Bygelhandtag böjda för Hygienic USIT® tättnings- och mellanläggsbricka  
Freudenberg Process Seals**

Artikelöversikt

---

