

Spärreglar i rostfritt stål med anslag, Form A

Artikelbeskrivning/produktbilder



Beskrivning

Material:

Rostfritt stål 1.4305.

Utförande:

Blankt. Låsstift slipat, ej härdat.

Anmärkning:

Spärreglarna används när låsstiftet tillfälligt inte får skjuta ut. Vrid spärren 180° för att dra in låspinnen.

En skåra säkerställer att spärren förblir i detta läge.

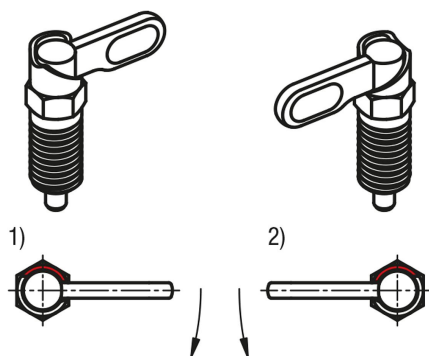
Ett anslag förhindrar spärren att rotera mer än 180° och säkerställer att låspinnen förblir indragen.

Genom att välja stoppsidan definieras rotationsriktningen för bulten.

Ritningsinformation:

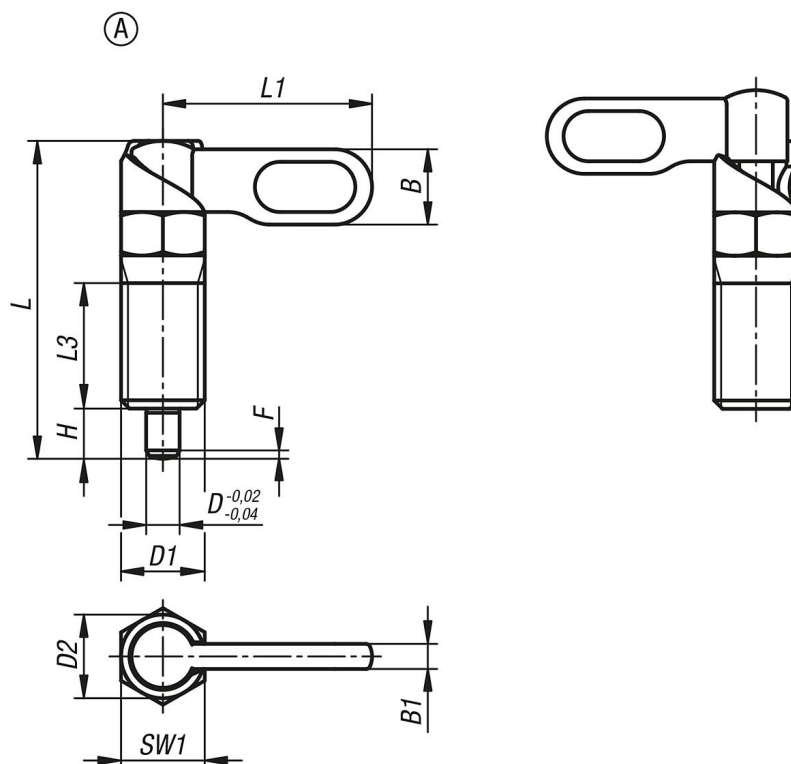
1) Anslag vänster

2) Anslag höger



Spärreglar i rostfritt stål med anslag, Form A

Ritningar



Artikelöversikt

Beställningsnr.	Form	Utförande 2	D	D1	D2	L	L1	L3	B	B1	H	SW1	F x 30°	Fjäderkraft början F1 ca N	Fjäderkraft slut F2 ca N
K1285.1040410	A	vänster	4	M10	10	38	25	15	9	3	6	10	1	8	14
K1285.1040510	A	vänster	5	M10	10	38	25	15	9	3	6	10	1,3	8	14
K1285.1040610	A	vänster	6	M10	10	38	25	15	9	3	6	10	1,8	8	14
K1285.1040512	A	vänster	5	M12	12	47,8	30	19	10,8	3,6	8	12	1,3	8	15
K1285.1040612	A	vänster	6	M12	12	47,8	30	19	10,8	3,6	8	12	1,8	8	15
K1285.1040812	A	vänster	8	M12	12	47,8	30	19	10,8	3,6	8	12	2,3	8	15
K1285.1040616	A	vänster	6	M16	16	60,4	40	26	14,4	4,8	10	16	1,8	15	35
K1285.1040816	A	vänster	8	M16	16	60,4	40	26	14,4	4,8	10	16	2,3	15	35
K1285.1041016	A	vänster	10	M16	16	60,4	40	26	14,4	4,8	10	16	2,8	15	35
K1285.10408201	A	vänster	8	M20x1,5	20	70	50	30	18	6	12	20	2,3	20	60
K1285.10410201	A	vänster	10	M20x1,5	20	70	50	30	18	6	12	20	2,8	20	60
K1285.10412201	A	vänster	12	M20x1,5	20	70	50	30	18	6	12	20	3	20	60
K1285.2040410	A	höger	4	M10	10	38	25	15	9	3	6	10	1	8	14
K1285.2040510	A	höger	5	M10	10	38	25	15	9	3	6	10	1,3	8	14
K1285.2040610	A	höger	6	M10	10	38	25	15	9	3	6	10	1,8	8	14
K1285.2040512	A	höger	5	M12	12	47,8	30	19	10,8	3,6	8	12	1,3	8	15
K1285.2040612	A	höger	6	M12	12	47,8	30	19	10,8	3,6	8	12	1,8	8	15
K1285.2040812	A	höger	8	M12	12	47,8	30	19	10,8	3,6	8	12	2,3	8	15
K1285.2040616	A	höger	6	M16	16	60,4	40	26	14,4	4,8	10	16	1,8	15	35
K1285.2040816	A	höger	8	M16	16	60,4	40	26	14,4	4,8	10	16	2,3	15	35
K1285.2041016	A	höger	10	M16	16	60,4	40	26	14,4	4,8	10	16	2,8	15	35
K1285.20408201	A	höger	8	M20x1,5	20	70	50	30	18	6	12	20	2,3	20	60
K1285.20410201	A	höger	10	M20x1,5	20	70	50	30	18	6	12	20	2,8	20	60
K1285.20412201	A	höger	12	M20x1,5	20	70	50	30	18	6	12	20	3	20	60

