

## Låsspak i plast med yttergänga och spets, gänginsats i brunerat stål

Artikelbeskrivning/produktbilder



Lossa  
genom att lyfta



### Beskrivning

#### Material:

Greppspak av glasfiberförstärkt plast med kuggring av zinkgods.  
Ståldelar hållfasthetsklass 5.8.  
Tryckstift av stål.

#### Utförande:

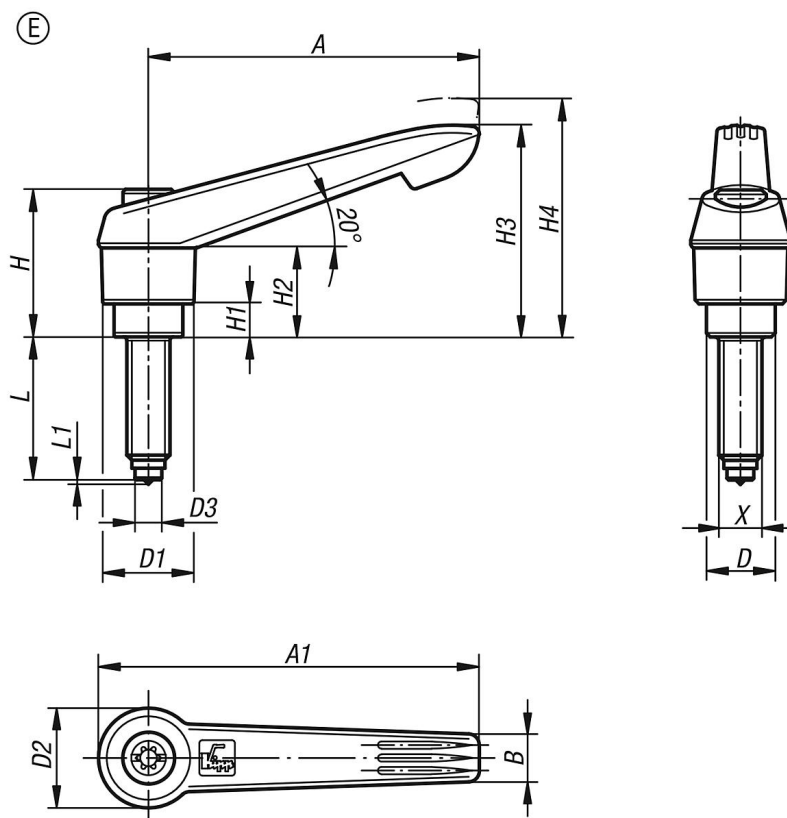
Brunerade ståldelar.

#### Anmärkning:

De olika tryckstiften används för att undvika tryckmärken, utjämna ojämnheter i motstycket eller öka greppet mot arbetsstycket som ska spännas fast.  
Där  $L \geq 60$  mm är gänglängden 60 mm.

# Låsspak i plast med yttergånga och spets, gänginsats i brunerat stål

## Ritningar



## Artikelöversikt

Beställningsnr.	Form	Material komponent	Storlek	X	D	D1	D2	D3	H	H1	H2	H3	H4	A	A1	B	Antal tänder	L	L1
K0780.51051X20	E	spets av stål	1	M5	10	13	14,5	3	24,5	4	15	30	33,5	40	47	7,5	16	20	0,5
K0780.51051X30	E	spets av stål	1	M5	10	13	14,5	3	24,5	4	15	30	33,5	40	47	7,5	16	30	0,5
K0780.51051X40	E	spets av stål	1	M5	10	13	14,5	3	24,5	4	15	30	33,5	40	47	7,5	16	40	0,5
K0780.51051X50	E	spets av stål	1	M5	10	13	14,5	3	24,5	4	15	30	33,5	40	47	7,5	16	50	0,5
K0780.51061X20	E	spets av stål	1	M6	10	13	14,5	4	24,5	4	15	30	33,5	40	47	7,5	16	20	0,8
K0780.51061X30	E	spets av stål	1	M6	10	13	14,5	4	24,5	4	15	30	33,5	40	47	7,5	16	30	0,8
K0780.51061X40	E	spets av stål	1	M6	10	13	14,5	4	24,5	4	15	30	33,5	40	47	7,5	16	40	0,8
K0780.51061X50	E	spets av stål	1	M6	10	13	14,5	4	24,5	4	15	30	33,5	40	47	7,5	16	50	0,8
K0780.52061X20	E	spets av stål	2	M6	13,5	18	19,5	4	28,5	6,5	17,5	41,5	45,5	65	75	9,5	20	20	0,8
K0780.52061X30	E	spets av stål	2	M6	13,5	18	19,5	4	28,5	6,5	17,5	41,5	45,5	65	75	9,5	20	30	0,8
K0780.52061X40	E	spets av stål	2	M6	13,5	18	19,5	4	28,5	6,5	17,5	41,5	45,5	65	75	9,5	20	40	0,8
K0780.52061X50	E	spets av stål	2	M6	13,5	18	19,5	4	28,5	6,5	17,5	41,5	45,5	65	75	9,5	20	50	0,8
K0780.52061X60	E	spets av stål	2	M6	13,5	18	19,5	4	28,5	6,5	17,5	41,5	45,5	65	75	9,5	20	60	0,8
K0780.52081X20	E	spets av stål	2	M8	13,5	18	19,5	5,5	28,5	6,5	17,5	41,5	45,5	65	75	9,5	20	20	1
K0780.52081X30	E	spets av stål	2	M8	13,5	18	19,5	5,5	28,5	6,5	17,5	41,5	45,5	65	75	9,5	20	30	1
K0780.52081X40	E	spets av stål	2	M8	13,5	18	19,5	5,5	28,5	6,5	17,5	41,5	45,5	65	75	9,5	20	40	1
K0780.52081X50	E	spets av stål	2	M8	13,5	18	19,5	5,5	28,5	6,5	17,5	41,5	45,5	65	75	9,5	20	50	1
K0780.52081X60	E	spets av stål	2	M8	13,5	18	19,5	5,5	28,5	6,5	17,5	41,5	45,5	65	75	9,5	20	60	1
K0780.52101X20	E	spets av stål	2	M10	13,5	18	19,5	7	28,5	6,5	17,5	41,5	45,5	65	75	9,5	20	20	1,5
K0780.52101X30	E	spets av stål	2	M10	13,5	18	19,5	7	28,5	6,5	17,5	41,5	45,5	65	75	9,5	20	30	1,5
K0780.52101X40	E	spets av stål	2	M10	13,5	18	19,5	7	28,5	6,5	17,5	41,5	45,5	65	75	9,5	20	40	1,5
K0780.52101X50	E	spets av stål	2	M10	13,5	18	19,5	7	28,5	6,5	17,5	41,5	45,5	65	75	9,5	20	50	1,5
K0780.52101X60	E	spets av stål	2	M10	13,5	18	19,5	7	28,5	6,5	17,5	41,5	45,5	65	75	9,5	20	60	1,5

