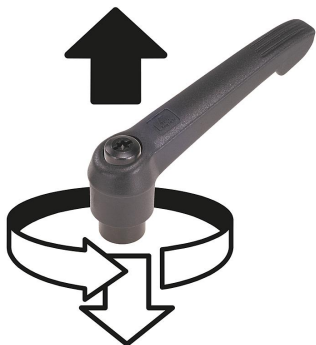


Låsspak i plast med yttergänga och kula, gänginsats i brunerat stål

Artikelbeskrivning/produktbilder



Lossa
genom att lyfta



Beskrivning

Material:

Greppspak av glasfiberförstärkt plast med kuggring av zinkgods.
Ståldelar hållfasthetsklass 5.8.
Tryckstift av mässing.

Utförande:

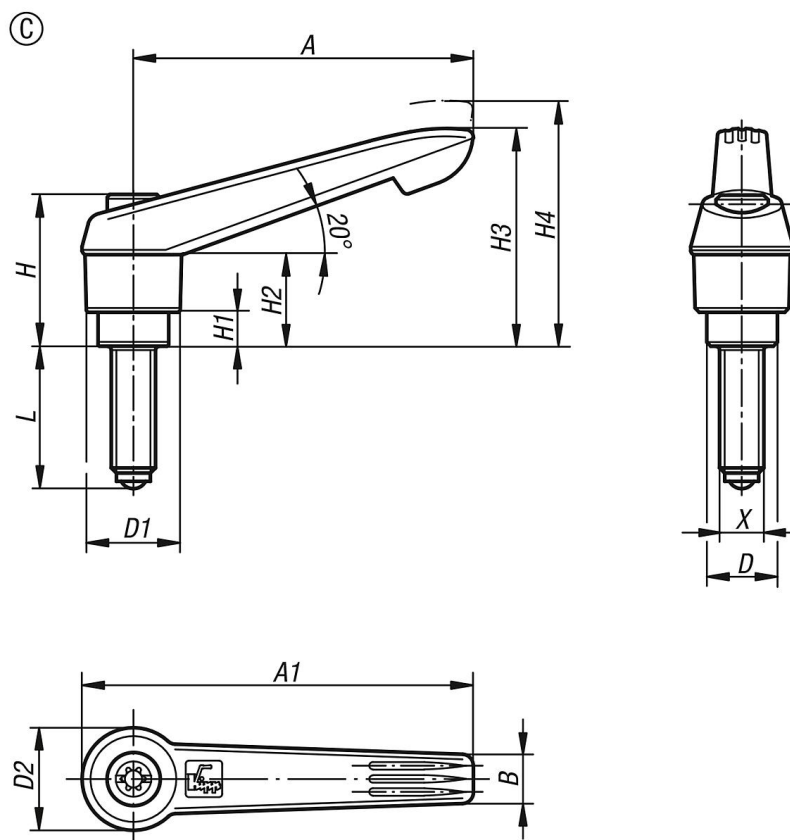
Brunerade ståldelar.

Anmärkning:

De olika tryckstiften används för att undvika tryckmärken, utjämna ojämnheter i motstycket eller öka greppet mot arbetsstycket som ska spännas fast.
Där $L \geq 60$ mm är gänglängden 60 mm.

Låsspak i plast med yttergånga och kula, gänginsats i brunerat stål

Ritningar



Artikelöversikt

Beställningsnr.	Form	Material komponent	Storlek	X	D	D1	D2	Kul-Ø	H	H1	H2	H3	H4	A	A1	B	Antal tänder	L
K0780.31051X20	C	kula i stål	1	M5	10	13	14,5	3	24,5	4	15	30	33,5	40	47	7,5	16	19,5
K0780.31051X30	C	kula i stål	1	M5	10	13	14,5	3	24,5	4	15	30	33,5	40	47	7,5	16	29,5
K0780.31051X40	C	kula i stål	1	M5	10	13	14,5	3	24,5	4	15	30	33,5	40	47	7,5	16	39,5
K0780.31051X50	C	kula i stål	1	M5	10	13	14,5	3	24,5	4	15	30	33,5	40	47	7,5	16	49,5
K0780.31061X20	C	kula i stål	1	M6	10	13	14,5	4	24,5	4	15	30	33,5	40	47	7,5	16	19,3
K0780.31061X30	C	kula i stål	1	M6	10	13	14,5	4	24,5	4	15	30	33,5	40	47	7,5	16	29,3
K0780.31061X40	C	kula i stål	1	M6	10	13	14,5	4	24,5	4	15	30	33,5	40	47	7,5	16	39,3
K0780.31061X50	C	kula i stål	1	M6	10	13	14,5	4	24,5	4	15	30	33,5	40	47	7,5	16	49,3
K0780.32061X20	C	kula i stål	2	M6	13,5	18	19,5	4	28,5	6,5	17,5	41,5	45,5	65	75	9,5	20	19,3
K0780.32061X30	C	kula i stål	2	M6	13,5	18	19,5	4	28,5	6,5	17,5	41,5	45,5	65	75	9,5	20	29,3
K0780.32061X40	C	kula i stål	2	M6	13,5	18	19,5	4	28,5	6,5	17,5	41,5	45,5	65	75	9,5	20	39,3
K0780.32061X50	C	kula i stål	2	M6	13,5	18	19,5	4	28,5	6,5	17,5	41,5	45,5	65	75	9,5	20	49,3
K0780.32061X60	C	kula i stål	2	M6	13,5	18	19,5	4	28,5	6,5	17,5	41,5	45,5	65	75	9,5	20	59,3
K0780.32081X20	C	kula i stål	2	M8	13,5	18	19,5	5,5	28,5	6,5	17,5	41,5	45,5	65	75	9,5	20	19,2
K0780.32081X30	C	kula i stål	2	M8	13,5	18	19,5	5,5	28,5	6,5	17,5	41,5	45,5	65	75	9,5	20	29,2
K0780.32081X40	C	kula i stål	2	M8	13,5	18	19,5	5,5	28,5	6,5	17,5	41,5	45,5	65	75	9,5	20	39,2
K0780.32081X50	C	kula i stål	2	M8	13,5	18	19,5	5,5	28,5	6,5	17,5	41,5	45,5	65	75	9,5	20	49,2
K0780.32081X60	C	kula i stål	2	M8	13,5	18	19,5	5,5	28,5	6,5	17,5	41,5	45,5	65	75	9,5	20	59,2
K0780.32101X20	C	kula i stål	2	M10	13,5	18	19,5	7	28,5	6,5	17,5	41,5	45,5	65	75	9,5	20	19,7
K0780.32101X30	C	kula i stål	2	M10	13,5	18	19,5	7	28,5	6,5	17,5	41,5	45,5	65	75	9,5	20	29,7
K0780.32101X40	C	kula i stål	2	M10	13,5	18	19,5	7	28,5	6,5	17,5	41,5	45,5	65	75	9,5	20	39,7
K0780.32101X50	C	kula i stål	2	M10	13,5	18	19,5	7	28,5	6,5	17,5	41,5	45,5	65	75	9,5	20	49,7
K0780.32101X60	C	kula i stål	2	M10	13,5	18	19,5	7	28,5	6,5	17,5	41,5	45,5	65	75	9,5	20	59,7

Låsspak i plast med yttergänga och kula, gänginsats i brunerat stål

Artikelöversikt
