

Spärreglar i rostfritt stål med anslag, Form B

Artikelbeskrivning/produktbilder



Beskrivning

Material:

Rostfritt stål 1.4305.

Utförande:

Blankt. Låsstift slipat, ej härdat.

Anmärkning:

Spärreglarna används när låsstiftet tillfälligt inte får skjuta ut. Vrid spärren 180° för att dra in låspinnen.

En skåra säkerställer att spärren förblir i detta läge.

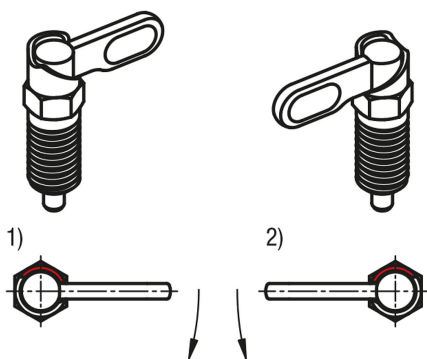
Ett anslag förhindrar spärren att rotera mer än 180° och säkerställer att låspinnen förblir indragen.

Genom att välja stoppsidan definieras rotationsriktningen för bulten.

Ritningsinformation:

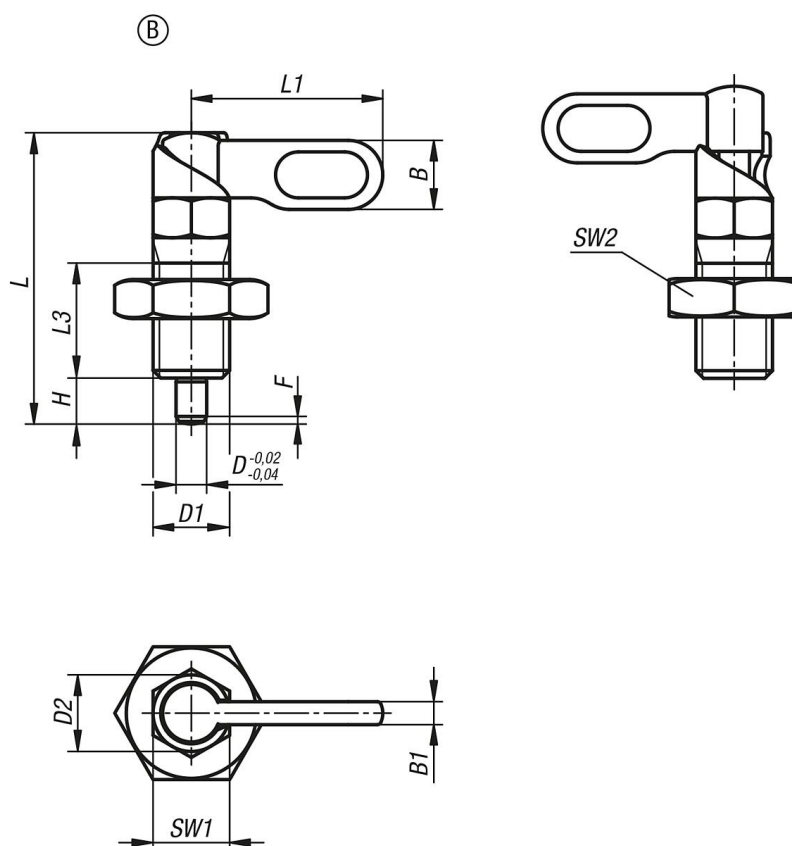
1) Anslag vänster

2) Anslag höger



Spärreglar i rostfritt stål med anslag, Form B

Ritningar



Artikelöversikt

Beställningsnr.	Form	Utförande 2	D	D1	D2	L	L1	L3	B	B1	H	SW1	SW2	F x 30°	Fjäderkraft början F1 ca N	Fjäderkraft slut F2 ca N
K1285.1050410	B	vänster	4	M10	10	38	25	15	9	3	6	10	17	1	8	14
K1285.1050510	B	vänster	5	M10	10	38	25	15	9	3	6	10	17	1,3	8	14
K1285.1050610	B	vänster	6	M10	10	38	25	15	9	3	6	10	17	1,8	8	14
K1285.1050512	B	vänster	5	M12	12	47,8	30	19	10,8	3,6	8	12	19	1,3	8	15
K1285.1050612	B	vänster	6	M12	12	47,8	30	19	10,8	3,6	8	12	19	1,8	8	15
K1285.1050812	B	vänster	8	M12	12	47,8	30	19	10,8	3,6	8	12	19	2,3	8	15
K1285.1050616	B	vänster	6	M16	16	60,4	40	26	14,4	4,8	10	16	24	1,8	15	35
K1285.1050816	B	vänster	8	M16	16	60,4	40	26	14,4	4,8	10	16	24	2,3	15	35
K1285.1051016	B	vänster	10	M16	16	60,4	40	26	14,4	4,8	10	16	24	2,8	15	35
K1285.10508201	B	vänster	8	M20x1,5	20	70	50	30	18	6	12	20	30	2,3	20	60
K1285.10510201	B	vänster	10	M20x1,5	20	70	50	30	18	6	12	20	30	2,8	20	60
K1285.10512201	B	vänster	12	M20x1,5	20	70	50	30	18	6	12	20	30	3	20	60
K1285.2050410	B	höger	4	M10	10	38	25	15	9	3	6	10	17	1	8	14
K1285.2050510	B	höger	5	M10	10	38	25	15	9	3	6	10	17	1,3	8	14
K1285.2050610	B	höger	6	M10	10	38	25	15	9	3	6	10	17	1,8	8	14
K1285.2050512	B	höger	5	M12	12	47,8	30	19	10,8	3,6	8	12	19	1,3	8	15
K1285.2050612	B	höger	6	M12	12	47,8	30	19	10,8	3,6	8	12	19	1,8	8	15
K1285.2050812	B	höger	8	M12	12	47,8	30	19	10,8	3,6	8	12	19	2,3	8	15
K1285.2050616	B	höger	6	M16	16	60,4	40	26	14,4	4,8	10	16	24	1,8	15	35
K1285.2050816	B	höger	8	M16	16	60,4	40	26	14,4	4,8	10	16	24	2,3	15	35
K1285.2051016	B	höger	10	M16	16	60,4	40	26	14,4	4,8	10	16	24	2,8	15	35
K1285.20508201	B	höger	8	M20x1,5	20	70	50	30	18	6	12	20	30	2,3	20	60
K1285.20510201	B	höger	10	M20x1,5	20	70	50	30	18	6	12	20	30	2,8	20	60
K1285.20512201	B	höger	12	M20x1,5	20	70	50	30	18	6	12	20	30	3	20	60

