

Sexkantskruvar med fläns för Hygienic USIT® tätning- och mellanläggsbricka Freudenberg Process Seals

Artikelbeskrivning/produktbilder



Beskrivning

Material:

Rostfritt stål 1.4404.

Utförande:

Höglanspolerat.

Anmärkning:

Sexkantskruv med fläns för Hygienic USIT® tätning- och mellanläggsbricka.

Endast kombinationen av Hygienic USIT® tätning- och mellanläggsbrickan och den speciellt modifierade sexkantskruven garanterar heltäckande tätning. I synnerhet i områden som kommer i kontakt med produkten och inuti aseptiska isolatorer är detta absolut nödvändigt.

Skruvarna är specifikt höglanspolerade på huvudet och anliggningsytan mot tätning- och mellanläggsbrickan. Tack vare den ytterst höga ytkvaliteten långt under Ra 0,8 µm fastar i stort sett inga smutspartiklar på skruven. Den höglanspolerade ytan gör att de är mycket lätta att rengöra.

Skruvens huvud har inga försänkningar eller fördjupningar, och det finns inga präglingar eller tänder under flänsen.

På begäran:

Verktyg från NV 8 till NV 24.

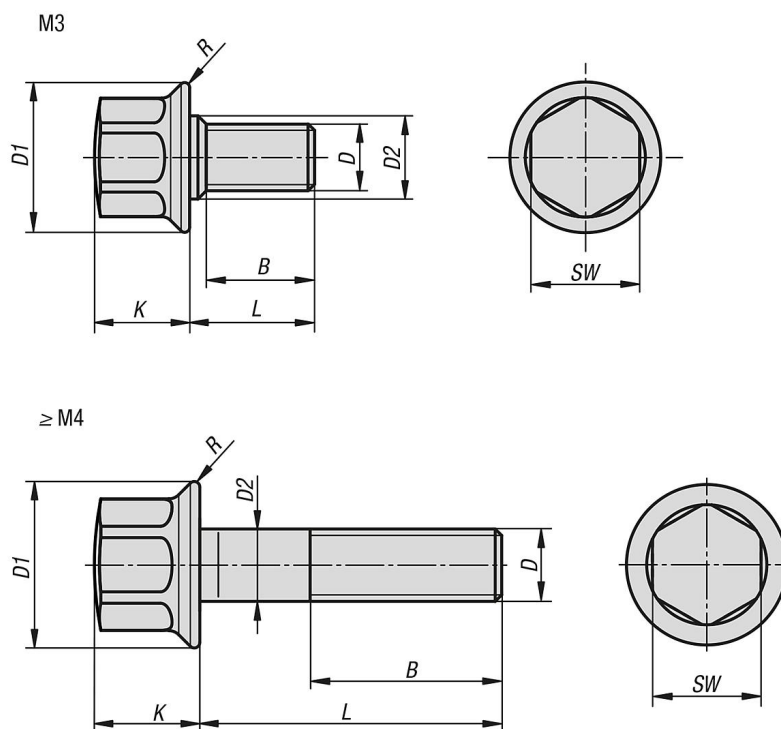
Tillbehör:

Hygienic USIT® tätning- och mellanläggsbricka K1491.

Sexkantig hattmutter med fläns K1493.

Sexkantskruvar med fläns för Hygienic USIT® tätning- och mellanläggsbricka Freudenberg Process Seals

Ritningar



Artikelöversikt

Sexkantskruvar med fläns för Hygienic USIT® tätning- och mellanläggsbricka Freudenberg

Beställningsnr.	D	D1	D2	B	K	L	R	SW
K1327.04X25	M4	10,8	4	14	6,3	25	0,45	7
K1327.05X30	M5	11,8	5	16	7,3	30	0,5	8
K1327.06X40	M6	14,2	6	18	9	40	0,55	10
K1327.06X45	M6	14,2	6	18	9	45	0,55	10
K1327.06X50	M6	14,2	6	18	9	50	0,55	10
K1327.08X35	M8	18	8	22	11	35	0,7	13
K1327.08X40	M8	18	8	22	11	40	0,7	13
K1327.08X45	M8	18	8	22	11	45	0,7	13
K1327.08X50	M8	18	8	22	11	50	0,7	13
K1327.08X55	M8	18	8	22	11	55	0,7	13
K1327.08X60	M8	18	8	22	11	60	0,7	13
K1327.08X65	M8	18	8	22	11	65	0,7	13
K1327.08X70	M8	18	8	22	11	70	0,7	13
K1327.10X25	M10	22,3	10	22	13,5	25	0,8	16
K1327.10X35	M10	22,3	10	26	13,5	35	0,8	16
K1327.10X40	M10	22,3	10	26	13,5	40	0,8	16
K1327.10X50	M10	22,3	10	26	13,5	50	0,8	16
K1327.10X55	M10	22,3	10	26	13,5	55	0,8	16
K1327.10X60	M10	22,3	10	26	13,5	60	0,8	16
K1327.10X70	M10	22,3	10	26	13,5	70	0,8	16
K1327.10X75	M10	22,3	10	26	13,5	75	0,8	16
K1327.12X35	M12	26,6	12	30	17	35	0,9	18
K1327.12X45	M12	26,6	12	30	17	45	0,9	18
K1327.12X50	M12	26,6	12	30	17	50	0,9	18
K1327.12X55	M12	26,6	12	30	17	55	0,9	18
K1327.12X60	M12	26,6	12	30	17	60	0,9	18
K1327.12X70	M12	26,6	12	30	17	70	0,9	18
K1327.12X75	M12	26,6	12	30	17	75	0,9	18
K1327.12X80	M12	26,6	12	30	17	80	0,9	18

Sexkantskruvar med fläns för Hygienic USIT® tätning- och mellanläggsbricka Freudenberg Process Seals

Artikelöversikt

Beställningsnr.	D	D1	D2	B	K	L	R	SW
K1327.16X30	M16	35	16	26	21	30	1,2	24
K1327.16X35	M16	35	16	31	21	35	1,2	24
K1327.16X40	M16	35	16	36	21	40	1,2	24
K1327.16X45	M16	35	16	36	21	45	1,2	24
K1327.16X50	M16	35	16	36	21	50	1,2	24
K1327.16X55	M16	35	16	36	21	55	1,2	24
K1327.16X65	M16	35	16	36	21	65	1,2	24
K1327.16X70	M16	35	16	36	21	70	1,2	24
K1327.16X75	M16	35	16	36	21	75	1,2	24
K1327.16X80	M16	35	16	36	21	80	1,2	24