

## Pendelstöd, automatisk återgång, Form C, med yttergånga, avplanad kula, plan

Artikelbeskrivning/produktbilder



### Beskrivning

**Material:**

Kula stål, kulskål seghärdat stål.

**Utförande:**

Kula härdad, kulskål fosfaterad.

**Anmärkning:**

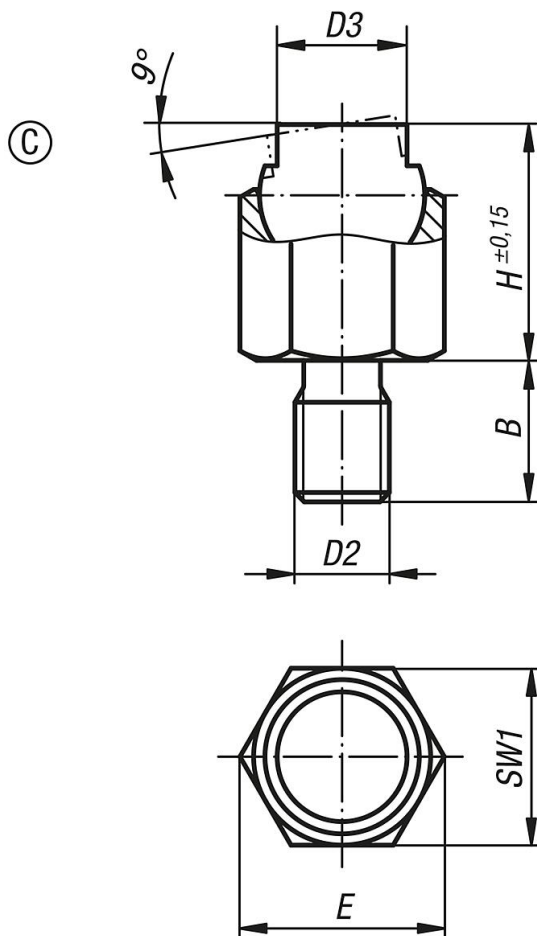
Pendelstöden används som anslag, stöd och spännplattor och tryckstycke i fixturbygge.

Spännplattytan positionerar sig till utgångspositionen efter det att kraften släpper.

Kulan är vridsäkrad.

# Pendelstöd, automatisk återgång, Form C, med yttergånga, avplanad kula, plan

Ritningar



## Artikelöversikt

Beställningsnr.	Form	B	D2	D3	H	E	SW1	Kul-Ø	Belastningsförmåga max. kN (endast vid statisk belastning)
K1164.106	C	9	M6	7	13	11,5	10	9	8
K1164.108	C	12	M8	9,5	18	15	13	12	16
K1164.110	C	15	M10	14	25	21,9	19	17	32
K1164.112	C	18	M12	20	36	31,2	27	25	64
K1164.116	C	24	M16	22	40	34,6	30	28	90