

Skivrattar av aluminium, utan cylinderhandtag

Artikelbeskrivning/produktbilder



Beskrivning

Material:

Skivratt av aluminium.

Utförande:

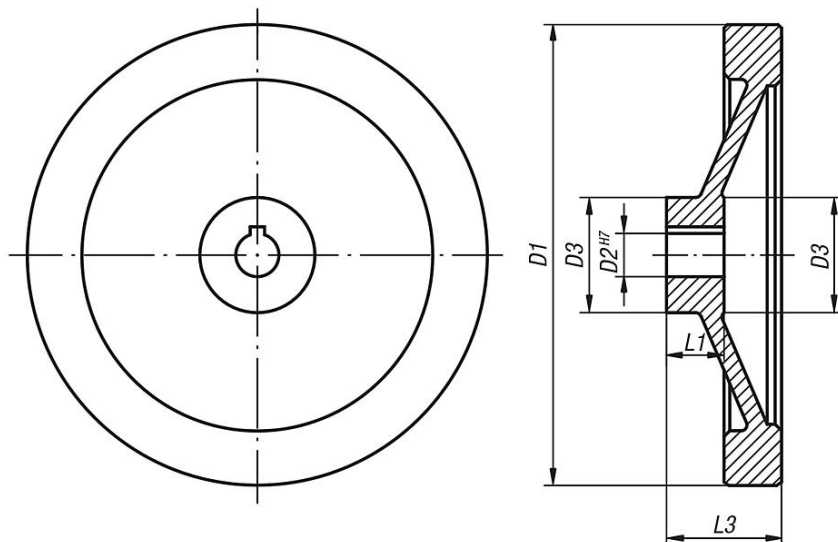
Svart pulverlackerat.
Rattkranen svarvad.

På begäran:

Nav med innerfyrkant.

Ritningar

Utan cylinderhandtag



Artikelöversikt

Beställningsnr.	Utförande 1	D1	D2	D3	L1	L3	B3	T
K0161.01080X10	passhål	80	10H7	26	16	31	-	-
K0161.01080X12	passhål	80	12H7	26	16	31	-	-
K0161.01100X10	passhål	100	10H7	31	17	34	-	-
K0161.01100X12	passhål	100	12H7	31	17	34	-	-
K0161.01125X12	passhål	125	12H7	30	18	37	-	-
K0161.01125X14	passhål	125	14H7	30	18	37	-	-
K0161.01140X14	passhål	140	14H7	34	19	34	-	-
K0161.01140X15	passhål	140	15H7	34	19	34	-	-
K0161.01160X15	passhål	160	15H7	40	20	40	-	-
K0161.01160X16	passhål	160	16H7	40	20	40	-	-
K0161.01200X18	passhål	200	18H7	50	24	46	-	-
K0161.01200X20	passhål	200	20H7	50	24	46	-	-
K0161.01250X22	passhål	250	22H7	50	28	49	-	-
K0161.01250X24	passhål	250	24H7	50	28	49	-	-
K0161.11080X10	passhål med spår	80	10H7	26	16	31	3	11,4
K0161.11080X12	passhål med spår	80	12H7	26	16	31	4	13,8

Skivrattar av aluminium, utan cylinderhandtag

Artikelöversikt

Beställningsnr.	Utförande 1	D1	D2	D3	L1	L3	B3	T
K0161.11100X10	passhål med spår	100	10H7	31	17	34	3	11,4
K0161.11100X12	passhål med spår	100	12H7	31	17	34	4	13,8
K0161.11125X12	passhål med spår	125	12H7	30	18	37	4	13,8
K0161.11125X14	passhål med spår	125	14H7	30	18	37	5	16,3
K0161.11140X14	passhål med spår	140	14H7	34	19	34	5	16,3
K0161.11140X15	passhål med spår	140	15H7	34	19	34	5	17,3
K0161.11160X15	passhål med spår	160	15H7	40	20	40	5	17,3
K0161.11160X16	passhål med spår	160	16H7	40	20	40	5	18,3
K0161.11200X18	passhål med spår	200	18H7	50	24	46	6	20,8
K0161.11200X20	passhål med spår	200	20H7	50	24	46	6	22,8
K0161.11250X22	passhål med spår	250	22H7	50	28	49	6	24,8
K0161.11250X24	passhål med spår	250	24H7	50	28	49	8	27,3