

Kabelhållare med hammare, Form A

Artikelbeskrivning/produktbilder



Beskrivning

Material:

Polyamid
O-ring FPM 70.

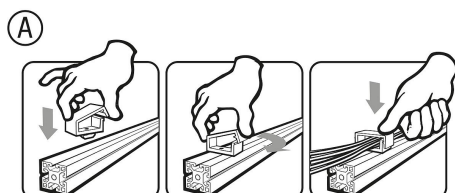
Utförande:

Svart.

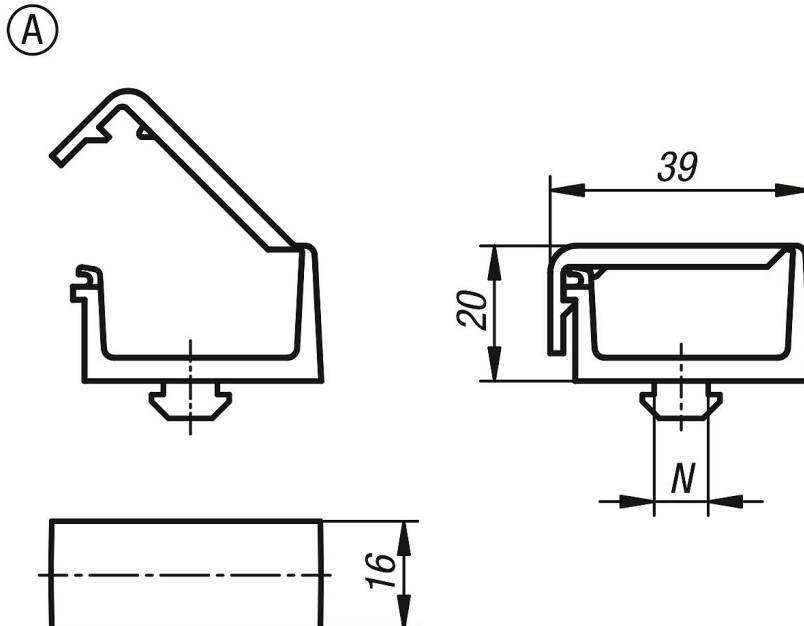
Anmärkning:

Kabelhållaren fungerar som en fästkomponent för kablar och slangar med en diameter från upp till 12 mm.

Monteringen sker genom den inarbetade hammaren med en 90° vridning i profilspåret. Kablarnas fixering sker genom den fästa O-ringen.



Ritningar



Artikelöversikt

Beställningsnr.	Form	Utförande 2	Spårbredd	N
K1280.1108	A	typ i	8	8
K1280.1208	A	typ b	8	8
K1280.1210	A	typ b	10	10

