

# Pendelstöd, automatisk återgång, Form J, med justeringsupptagning, avplanad kula, räfflad

Artikelbeskrivning/produktbilder



## Beskrivning

### Material:

Kula seghärdat stål, kulskål seghärdat stål.

### Utförande:

Kula fosfaterad, kulskål härdad.

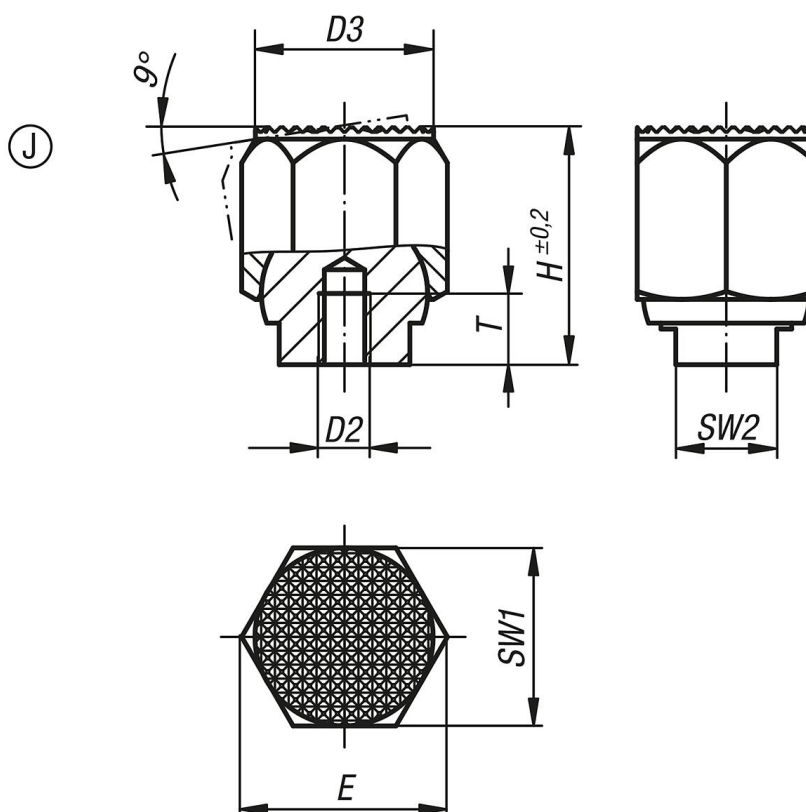
### Anmärkning:

Pendelstöden används som anslag, stöd och spännplattor och tryckstycke i fixturbygge.

Spännplattytan positionerar sig till utgångspositionen efter det att kraften släpper.

Kulan är vridsäkrad.

## Ritningar



## Artikelöversikt

Beställningsnr.	Form	D2	D3	H	E	T	SW1	SW2	Kul-Ø	Belastningsförmåga max. kN (endast vid statisk belastning)
K1164.603	J	M3	9	13	11,5	5	10	6	9	8

# Pendelstöd, automatisk återgång, Form J, med justeringsupptagning, avplanad kula, räfflad

## Artikelöversikt

Beställningsnr.	Form	D2	D3	H	E	T	SW1	SW2	Kul-Ø	Belastningsförmåga max. kN (endast vid statisk belastning)
K1164.604	J	M4	12	18	15	6	13	8	12	16
K1164.605	J	M5	18	25	21,9	8	19	10	17	32
K1164.606	J	M6	26	36	31,2	10	27	16	25	64
K1164.608	J	M8	30	40	34,6	12	30	17	28	90