

Pendelstöd, automatisk återgång, Form C, med yttergånga, avplanad kula, räfflad

Artikelbeskrivning/produktbilder



Beskrivning

Material:

Kula stål, kulskål seghärdat stål.

Utförande:

Kula härdad, kulskål fosfaterad.

Anmärkning:

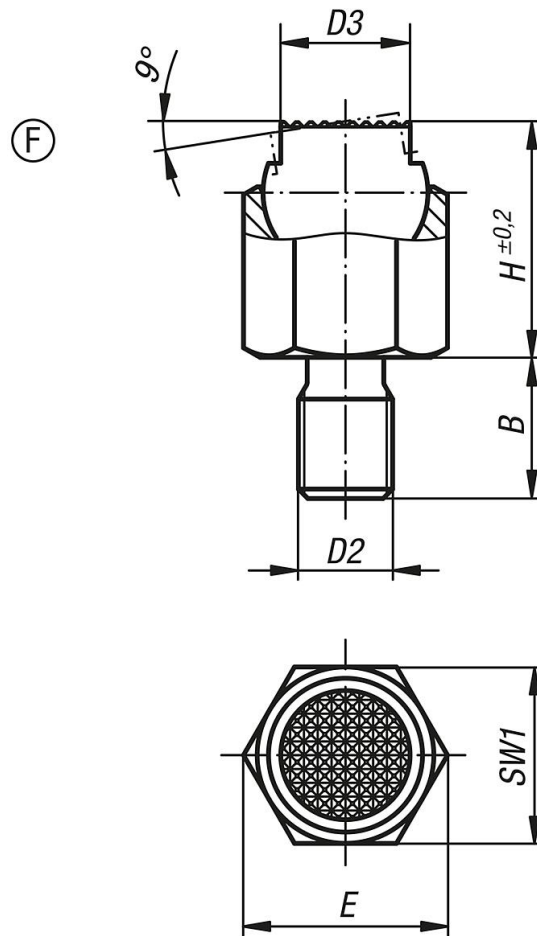
Pendelstöden används som anslag, stöd och spännplattor och tryckstycke i fixturbygge.

Spännplattytan positionerar sig till utgångspositionen efter det att kraften släpper.

Kulan är vridsäkrad.

Pendelstöd, automatisk återgång, Form C, med yttergånga, avplanad kula, räfflad

Ritningar



Artikelöversikt

Beställningsnr.	Form	B	D2	D3	H	E	SW1	Kul-Ø	Belastningsförmåga max. kN (endast vid statisk belastning)
K1164.306	F	9	M6	7	13	11,5	10	9	8
K1164.308	F	12	M8	9,5	18	15	13	12	16
K1164.310	F	15	M10	14	25	21,9	19	17	32
K1164.312	F	18	M12	20	36	31,2	27	25	64
K1164.316	F	24	M16	22	40	34,6	30	28	90