

## 2-ekrade rattar av aluminium, rak rattkrans, med vridbart cylinderhandtag

Artikelbeskrivning/produktbilder



### Beskrivning

#### Material:

Ekrad ratt av aluminium.

Cylinderhandtag i svart duroplast PF 31-DIN 7708, axeldel av förzinkat stål.

#### Utförande:

Svart pulverlackerat.

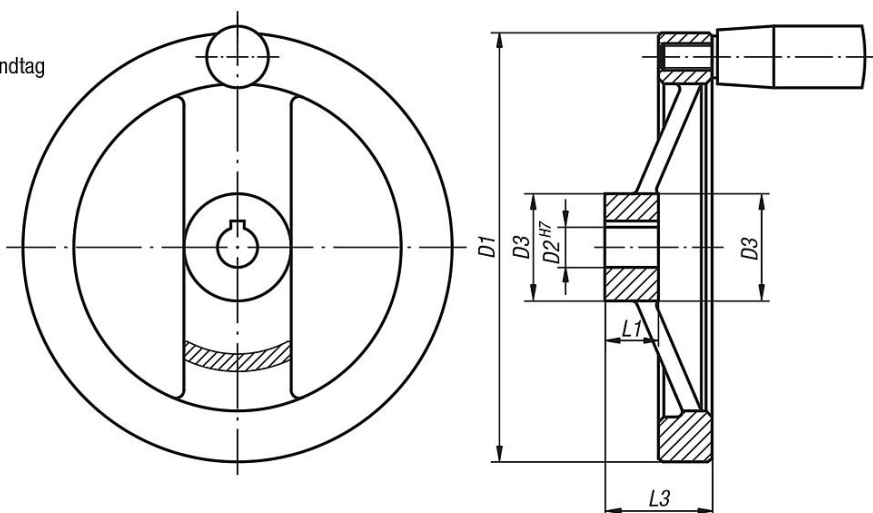
Rattkransen svarvad.

#### På begäran:

Nav med innerfyrkant.

### Ritningar

Med vridbart cylinderhandtag



### Artikelöversikt

Beställningsnr.	Utförande 1	D1	D2	D3	L1	L3	B3	T	Vridbart cylinderhandtag
K0162.41080X10	passhål	80	10H7	24	16	28	-	-	ø18 x M6 x 40
K0162.41080X12	passhål	80	12H7	24	16	28	-	-	ø18 x M6 x 40
K0162.41100X10	passhål	100	10H7	26	17	33	-	-	ø18 x M6 x 40
K0162.41100X12	passhål	100	12H7	26	17	33	-	-	ø18 x M6 x 40
K0162.41125X12	passhål	125	12H7	31	18	33,5	-	-	ø22 x M8 x 56
K0162.41125X14	passhål	125	14H7	31	18	33,5	-	-	ø22 x M8 x 56
K0162.41160X14	passhål	160	14H7	40	20	39	-	-	ø26 x M10 x 80
K0162.41160X16	passhål	160	16H7	40	20	39	-	-	ø26 x M10 x 80
K0162.41200X18	passhål	200	18H7	42	24	45	-	-	ø26 x M10 x 80
K0162.41200X20	passhål	200	20H7	42	24	45	-	-	ø26 x M10 x 80
K0162.41250X22	passhål	250	22H7	48	28	51	-	-	ø31 x M12 x 102
K0162.41250X26	passhål	250	26H7	48	28	51	-	-	ø31 x M12 x 102
K0162.51080X10	passhål med spår	80	10H7	24	16	28	3	11,4	ø18 x M6 x 40
K0162.51080X12	passhål med spår	80	12H7	24	16	28	4	13,8	ø18 x M6 x 40
K0162.51100X10	passhål med spår	100	10H7	26	17	33	3	11,4	ø18 x M6 x 40
K0162.51100X12	passhål med spår	100	12H7	26	17	33	4	13,8	ø18 x M6 x 40

## 2-ekrade rattar av aluminium, rak rattkrans, med vridbart cylinderhandtag

### Artikelöversikt

Beställningsnr.	Utförande 1	D1	D2	D3	L1	L3	B3	T	Vridbart cylinderhandtag
K0162.51125X12	passhåll med spår	125	12H7	31	18	33,5	4	13,8	ø22 x M8 x 56
K0162.51125X14	passhåll med spår	125	14H7	31	18	33,5	5	16,3	ø22 x M8 x 56
K0162.51160X14	passhåll med spår	160	14H7	40	20	39	5	16,3	ø26 x M10 x 80
K0162.51160X16	passhåll med spår	160	16H7	40	20	39	5	18,3	ø26 x M10 x 80
K0162.51200X18	passhåll med spår	200	18H7	42	24	45	6	20,8	ø26 x M10 x 80
K0162.51200X20	passhåll med spår	200	20H7	42	24	45	6	22,8	ø26 x M10 x 80
K0162.51250X22	passhåll med spår	250	22H7	48	28	51	6	24,8	ø31 x M12 x 102
K0162.51250X26	passhåll med spår	250	26H7	48	28	51	8	29,3	ø31 x M12 x 102