

Skivrattar av aluminium, med fast cylinderhandtag

Artikelbeskrivning/produktbilder



Beskrivning

Material:

Skivratt av aluminium.

Cylinderhandtag av duroplast PF 31, svart, DIN 7708, axeldel av förzinkat stål.

Utförande:

Svart pulverlackerat.

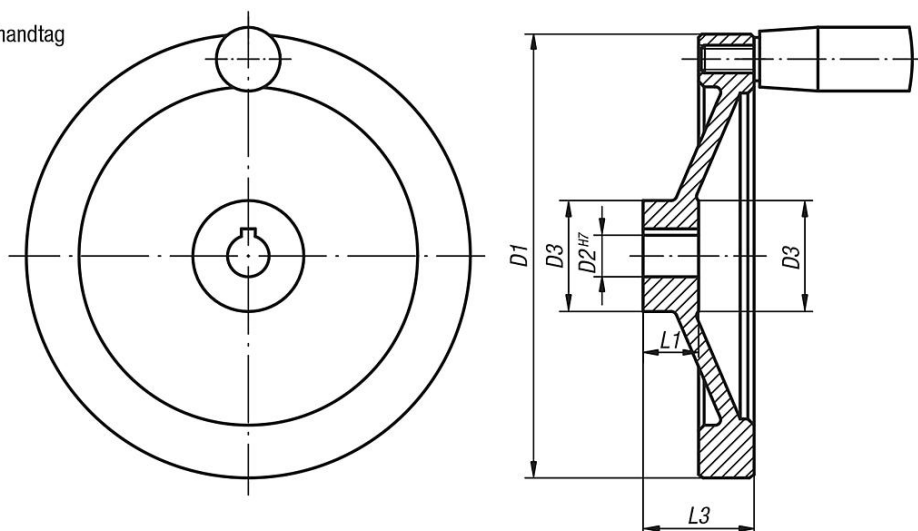
Rattkranen svarvad.

På begäran:

Nav med innerfyrkant.

Ritningar

Med fast cylinderhandtag



Artikelöversikt

Beställningsnr.	Utförande 1	D1	D2	D3	L1	L3	B3	T	Fast cylinderhandtag
K0161.21080X10	passhål	80	10H7	26	16	31	-	-	ø18 x M6 x 40
K0161.21080X12	passhål	80	12H7	26	16	31	-	-	ø18 x M6 x 40
K0161.21100X10	passhål	100	10H7	31	17	34	-	-	ø18 x M6 x 40
K0161.21100X12	passhål	100	12H7	31	17	34	-	-	ø18 x M6 x 40
K0161.21125X12	passhål	125	12H7	30	18	37	-	-	ø21 x M8 x 50
K0161.21125X14	passhål	125	14H7	30	18	37	-	-	ø21 x M8 x 50
K0161.21140X14	passhål	140	14H7	34	19	34	-	-	ø21 x M8 x 50
K0161.21140X15	passhål	140	15H7	34	19	34	-	-	ø21 x M8 x 50
K0161.21160X15	passhål	160	15H7	40	20	40	-	-	ø26 x M10 x 80
K0161.21160X16	passhål	160	16H7	40	20	40	-	-	ø26 x M10 x 80
K0161.21200X18	passhål	200	18H7	50	24	46	-	-	ø26 x M10 x 80
K0161.21200X20	passhål	200	20H7	50	24	46	-	-	ø26 x M10 x 80
K0161.21250X22	passhål	250	22H7	50	28	49	-	-	ø28 x M12 x 90
K0161.21250X24	passhål	250	24H7	50	28	49	-	-	ø28 x M12 x 90
K0161.31080X10	passhål med spår	80	10H7	26	16	31	3	11,4	ø18 x M6 x 40
K0161.31080X12	passhål med spår	80	12H7	26	16	31	4	13,8	ø18 x M6 x 40
K0161.31100X10	passhål med spår	100	10H7	31	17	34	3	11,4	ø18 x M6 x 40

Skivrattar av aluminium, med fast cylinderhandtag

Artikelöversikt

Beställningsnr.	Utförande 1	D1	D2	D3	L1	L3	B3	T	Fast cylinderhandtag
K0161.31100X12	passhål med spår	100	12H7	31	17	34	4	13,8	ø18 x M6 x 40
K0161.31125X12	passhål med spår	125	12H7	30	18	37	4	13,8	ø21 x M8 x 50
K0161.31125X14	passhål med spår	125	14H7	30	18	37	5	16,3	ø21 x M8 x 50
K0161.31140X14	passhål med spår	140	14H7	34	19	34	5	16,3	ø21 x M8 x 50
K0161.31140X15	passhål med spår	140	15H7	34	19	34	5	17,3	ø21 x M8 x 50
K0161.31160X15	passhål med spår	160	15H7	40	20	40	5	17,3	ø26 x M10 x 80
K0161.31160X16	passhål med spår	160	16H7	40	20	40	5	18,3	ø26 x M10 x 80
K0161.31200X18	passhål med spår	200	18H7	50	24	46	6	20,8	ø26 x M10 x 80
K0161.31200X20	passhål med spår	200	20H7	50	24	46	6	22,8	ø26 x M10 x 80
K0161.31250X22	passhål med spår	250	22H7	50	28	49	6	24,8	ø28 x M12 x 90
K0161.31250X24	passhål med spår	250	24H7	50	28	49	8	27,3	ø28 x M12 x 90